



ACRYLIC BATHTUBS

INSTALLATION INSTRUCTIONS AND OWNER'S MANUAL

READ ALL INSTRUCTIONS CAREFULLY BEFORE STARTING THE INSTALLATION

PLEASE RECORD THE SERIAL NUMBER _____ OF YOUR BATHTUB AND SAVE THIS MANUAL FOR FUTURE REFERENCE

INSTALLATION INSTRUCTIONS

IMPORTANT: The Azzura Acrylic Bathtubs are carefully inspected and packed for shipment. You should check your unit and if there are any problems contact your dealer before installation.

Protect the bathtub and fittings from dirt and damage by leaving the polyethylene protective film in place until installation and other related construction are complete.

INSTALLATION NOTES

PLUMBING

Follow Local Plumbing Codes

Connect water supply lines for faucet and spout as required. Adjust or install waste or drain plumbing to the required dimensions off the back and end wall studs. (See separate specification sheet).

Install drain and overflow plumbing to the tub .

Note that the drain-overflow assembly may extend below the bottom of the bath and may require a cutout in the floor.

Deck mounted faucet and fill spout. Use a high-speed drill or a hole saw for drilling the top surface of the bath for deck-mounted faucet and fill spout. Mask the surrounding surface to prevent scratches and other damage during drilling. Follow the faucet manufacturer's instructions for the size and spacing of the hole required. Locate the fill spout so that the water runs into the bath without striking or splashing the deck, handrails or overflow.

STRUCTURAL SUPPORT

The floor under the bath must be capable of supporting at least 50 lb./ft.² (240 kg/m²) with the weight concentrated on the 5 legs of the tub.

The rim of the bath is not designed to carry weight and should be supported as shown in Figures 1, 2, 3, or 4. Any finishing material that overlaps or touches the bath must be fully self-supporting.

The bath must be level along the top edges in both directions to ensure proper drainage.

If required, use hardwood shims and/or trim the legs to level the bath on an uneven floor.

Bathtub Installation on an Uneven floor:

The middle leg will require shimming the same as the other 4 legs of the tub if required. The placement of the shims varies and is dependent upon how much and in what direction the floor is out of level.

Bathtub installation on a Level floor:

The middle leg does not required any shims. it is free floating 3 mm (1/8") off the floor. When the tub is filled with water the middle leg bottoms out. This applies to drop-in tubs only.

Skirted tubs have pre-fabricated base and the middle leg is level with the other 4 legs of the wood base.

INSTALLATION

The style of the tub and the design of the bathroom will determine the method of installation.

Tubs with a rolled edge all around can be installed in an island (sunken) or against the bathroom wall(s).

For an island installation refer to Figure. 2.

If the tub with a rolled edge is installed against a wall we recommend the use of a Tile Lip Extrusion Kit as shown in Figure. 1

Wall Installation - for tubs with a rolled edge, (drop-in tubs).

Note: Tile Lip Extrusion Kit is a separate purchase item.

We recommend the use of 1"x2" (25x50 mm) wood strapping to give the tub support particularly at the front corners.

Install 1"x2" (25x50mm) wood strapping around the periphery of the alcove . See Figure 1.

Slide the tub to the back wall.

Apply a bead of silicone under the tile lip extrusion where it will be in contact with the tub.

Press the tile lip extrusion into place against the wall and the edge of the tub.

Apply additional silicone to seal any gaps in the corners.

Clean off excess silicone on the surface of the tub immediately with a cloth and warm water.

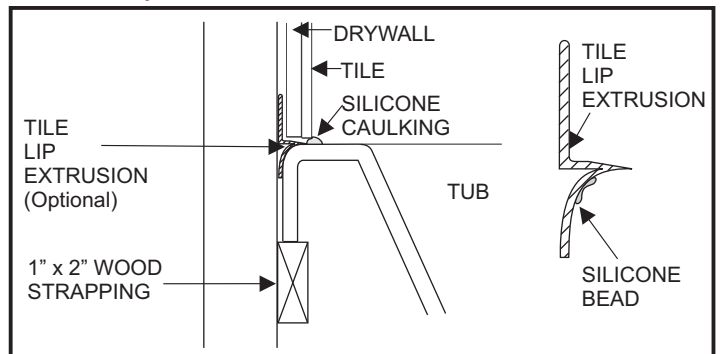


FIGURE 1 - DROP-IN TUB IN ALCOVE INSTALLATION. WOOD STRAPPING, TILE LIP EXTRUSION AND WALL COVERING

SUNKEN OR ISLAND INSTALLATION.

It is most important that all 4 legs supporting the tub rest on the floor. The deck is not to be used to support the tub. Refer to Figure 2.

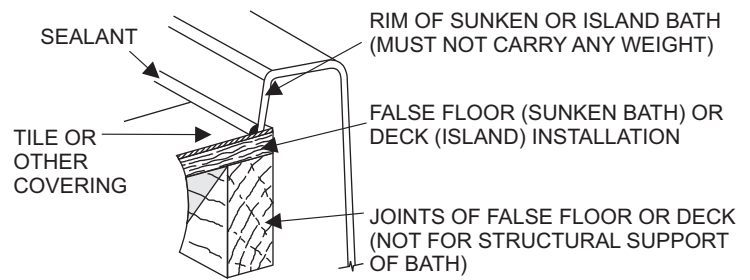


FIGURE 2 - METHOD OF SUPPORTING RIM OF SUNKEN OR ISLAND BATH

INSTALLATION INSTRUCTION FOR AZZURA BATHTUB SLIM LINE PROFILE MODELS

PREPARATION

- Build solid framing according to the dimensions of the Slim fit flange tub. Add 3" to the nominal dimension of the tub on each side, see figure 4.
- Reinforce four corners of the framing as shown in figure 4.
- Ensure that the floor is level, correct if necessary.
- The cutout template can either be traced from the outer periphery of the tub or requested from customer service.
- If the installation is an undermount the .dfx file for CNC cut can be downloaded from our website www.azzurabath.com and cut the specified material (granite etc.) as shown in figure 6.

NOTE:- Template should be 1" less than the outer profile so that the flange rests on the board as shown in figure 8.

The total height of the tub with the top board should be 21 2/3" so that the tub is supported with legs when installed.

INSTALLATION

- Fix the top board on the framing as shown in figure 7
- Carefully position the unit into framing.
- Finish installation with the desired finishing material.
- See figure 8 for a complete installed tub.



FIGURE 3

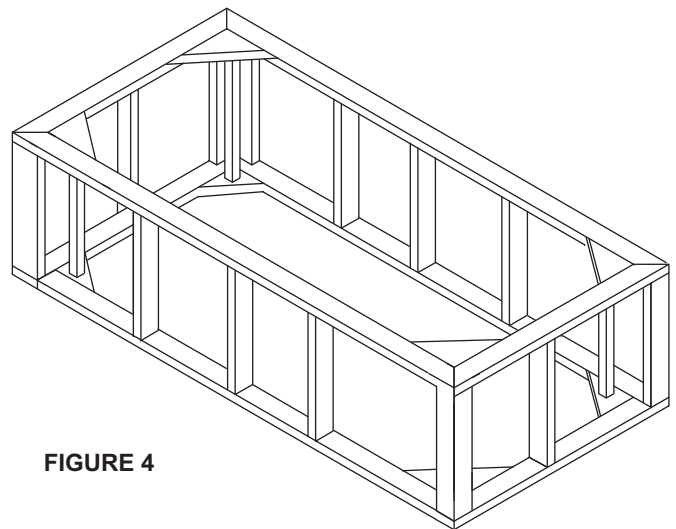


FIGURE 4

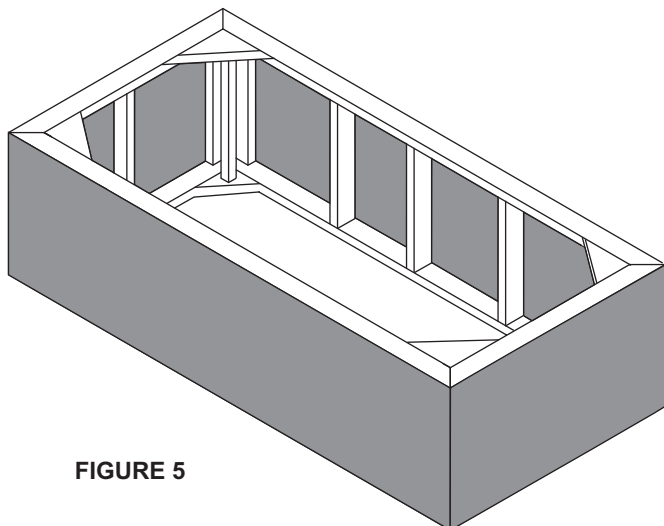


FIGURE 5

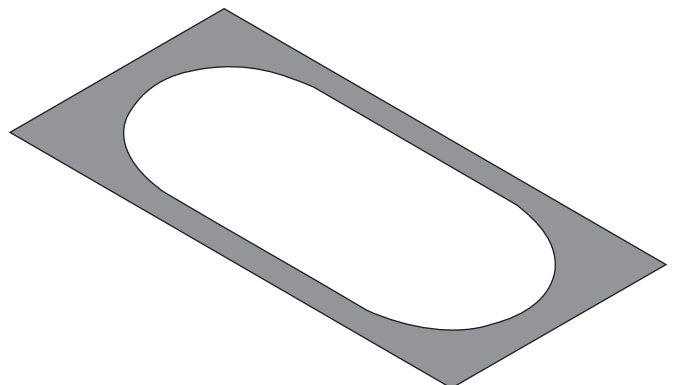


FIGURE 6

INSTALLATION INSTRUCTION FOR AZZURA BATHTUB SLIM PROFILE MODELS

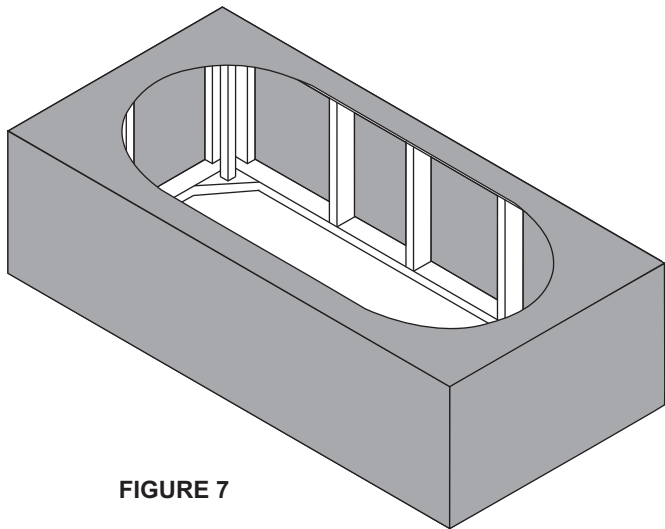


FIGURE 7

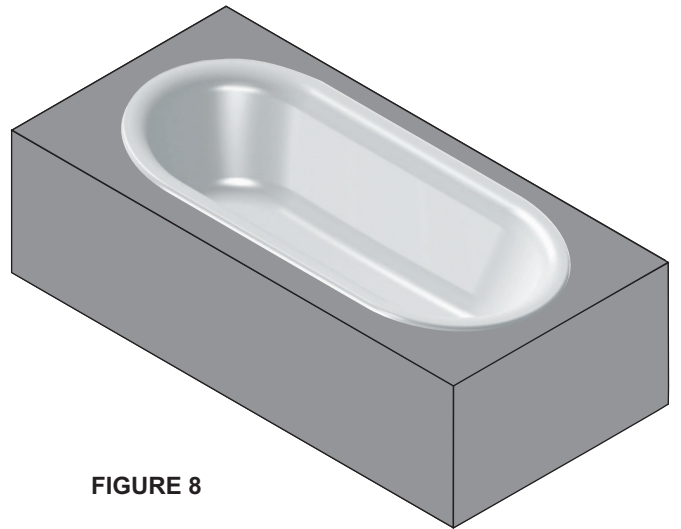


FIGURE 8

OPTIONAL INSTALLATION INSTRUCTION FOR WHIRLPOOL, COMBO AND JET AIR MODELS

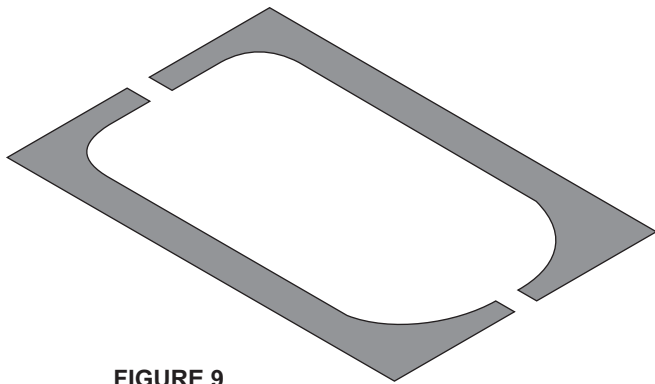


FIGURE 9

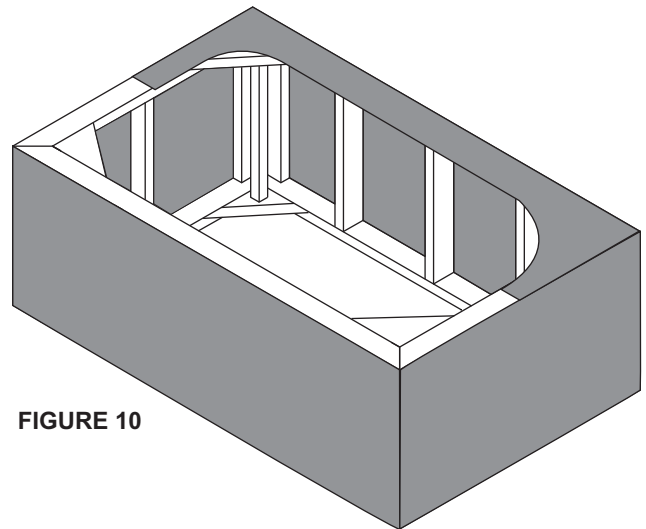


FIGURE 10

INSTALLATION

- Follow the same process for making the solid framing as shown in figure 4 and figure 5.
- Cut out the opening as specified in figure 6.
- Cut the board into two halves as shown in figure 9.
- Fix one half on the frame as shown in figure 10.

- Carefully place the tub as shown in figure 11.
- Slide in the other half of the board under the tub flange as in figure 12.
- Finish the installation with desired finishing material.

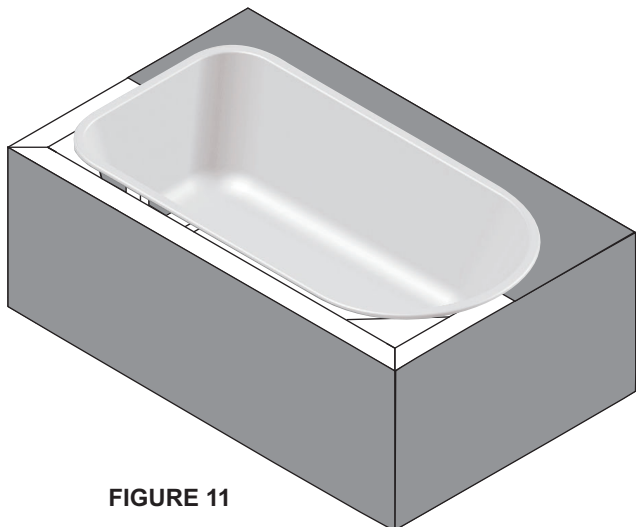


FIGURE 11

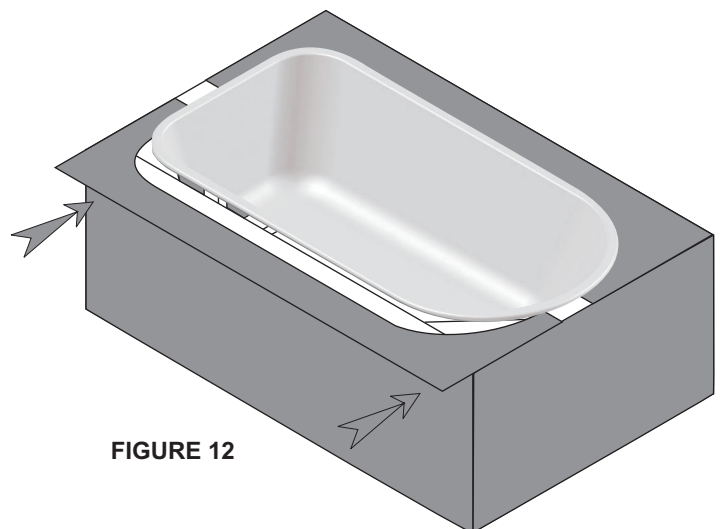


FIGURE 12

FOR TUBS WITH TILE FLANGE.

We recommend the use of 1"x2" (25x50 mm) wood strapping to give the tub added support particularly at the front corners. Position and level the tub.

Fasten the flange of the tub to the wall studs with 5/8" (16mm) or longer screws. See Figure 13 for location of screws.

Finish the wall as shown in Figure 14.

Apply additional silicone to seal any gaps in the corners.

Clean off excess silicone on the surface of the tub immediately with a cloth and warm water.

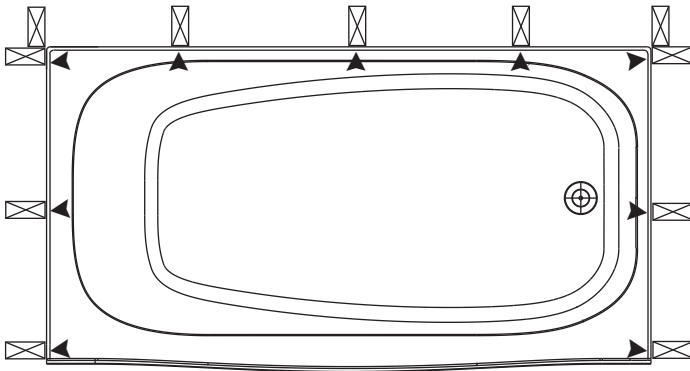


FIGURE 13 - LOCATION FOR THE SCREWS

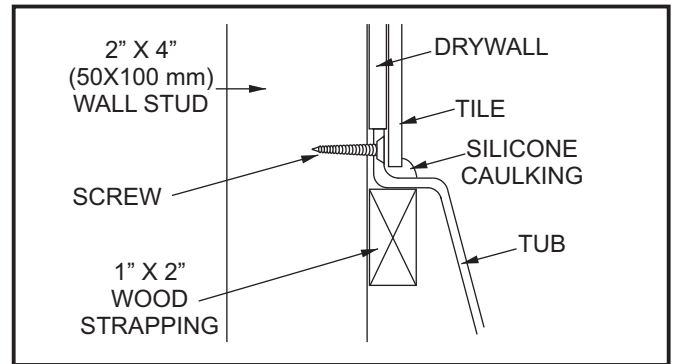


FIGURE 14 - WALL INSTALLATION FOR TUBS WITH TILE FLANGE

INSTALLATION CLEAN-UP

It is important to remove all construction debris and foreign material.

Remove construction dirt and residue with a mild liquid detergent. **DO NOT USE** abrasive cleaners, scouring compounds and pads, metal scrapers, steel wool, or other materials that could damage or dull the surface of the bath.

Remove plaster carefully with a blunt wooden block having rounded edges.

Remove paint and other stubborn stains with isopropyl (rubbing) alcohol.

DO NOT USE products such as acetone (nail polish remover), dry cleaning solution, lacquer thinners, gasoline, pine oil, etc.

Test the installation after completing the plumbing, but before enclosing the bath and finishing the surroundings.

Fill the bath with water and leave it for one hour to ensure that the adjustment of the drain-overflow assembly is correct, and that there are no leaks.

MAINTENANCE

The acrylic sheet, which forms the surface of your bathtub, provides one of the most durable surfaces found in modern bathrooms. Keep it bright and smooth with mild liquid household detergent, soap and water, or foaming cleansers.

NEVER USE aromatic solvents, abrasive cleaners, scouring compounds or pads, strong liquid cleansers, or other material that could damage or dull the surface of the bath.

We recommend the use of Mirogloss® Acrylic and Fiberglass Polish before use and then periodically to preserve the appearance of your bath. Mirogloss® is available from your Mirolin dealer.

Restoring Surface Gloss.- Restore surface gloss by applying a very fine rubbing compound and polishing the surface by hand or with a power buffer. Finish with an application of Mirogloss® or a good quality automotive wax.

Minor Repairs to Surface.- Remove minor scratches and scuffs as follows. First, wet sand the area with 600 grit wet sandpaper until the surface is smooth. Then, restore the gloss as described under **RESTORING SURFACE GLOSS**.

We want you to be completely satisfied with our products and service. If you have any comments or suggestions, please call **1-800-MIROLIN** toll free.



60 Shorncliffe Rd., Toronto, Ontario M8Z 5K1
Telephone: (416) 231-9030 - Fax: (416) 231-0929

Customer Service: (416) 231-5790
1-800-MIROLIN (647-6546)
Fax, Canada: 1-800-463-2236



84 238
05 Jul 2010

DIRECTIVES D'INSTALLATION ET MANUEL D'UTILISATION

LIRE LES DIRECTIVES ATTENTIVEMENT AVANT DE COMMENCER L'INSTALLATION
VEUILLEZ INSCRIRE LE NUMÉRO DE SÉRIE _____ DE VOTRE
BAIGNOIRE ET CONSERVER CE MANUEL POUR USAGE FUTUR

DIRECTIVES D'INSTALLATION

IMPORTANT : les baignoires en acrylique Azzura sont soigneusement inspectées et emballées pour l'expédition. Veuillez vérifier votre baignoire et, en cas de problème, contactez votre détaillant avant l'installation.

Protéger la baignoire et les accessoires contre la saleté et les dommages en laissant en place le film protecteur en polyéthylène jusqu'à ce que l'installation et les activités de construction connexes soient terminées.

NOTES SUR L'INSTALLATION

PLOMBERIE

Respecter les codes locaux de plomberie

Si nécessaire, raccorder les conduites d'alimentation en eau pour le robinet et le bec.

Ajuster ou installer les tuyauteries d'évacuation ou de vidange aux dimensions requises par rapport aux montants de mur arrière et d'extrémité. (Se reporter à la fiche technique séparée).

Installer les tuyauteries d'évacuation et de trop-plein sur la baignoire.

Noter que l'ensemble de tuyauteries évacuation-trop-plein peut dépasser par rapport au fond de la baignoire et nécessiter une découpe dans le plancher.

Robinet et bec de remplissage montés sur gorge. À l'aide d'une perceuse à haute vitesse ou d'une scie-cloche, percer la surface supérieure de la baignoire pour y monter le robinet et le bec de remplissage sur gorge. Protéger la surface voisine pour éviter les égratignures et autres dommages durant le perçage. Suivre les directives du fabricant du robinet concernant le diamètre et l'espacement des trous nécessaires. Positionner le bec de remplissage de sorte que l'eau s'écoule dans la baignoire sans heurter ni éclabousser la gorge, les barres d'appui ou le trop-plein.

SUPPORT STRUCTURAL

Le plancher sous la baignoire doit pouvoir supporter une charge d'au moins 50 lb/pi² (240 kg/m²), le poids étant concentré sur les 4 pattes de la baignoire.

Le rebord de la baignoire n'est pas conçu pour supporter un poids et doit être soutenu comme illustré par les figures 1, 2, 3 ou 4. Tout matériau de finition chevauchant ou touchant à la baignoire doit être autoportant.

La baignoire doit être de niveau le long des bords supérieurs dans les deux directions pour assurer une vidange adéquate.

Si nécessaire, mettre la baignoire de niveau à l'aide de cales de bois dur et/ou en ajustant les pattes lorsque le plancher est inégal.

Baignoire installation sur un règles-de-chaussé:

Le moyen de conduit nécessitera au même que les autres 4 pattes de la baignoire si nécessaire.

Le placement de la cales varie et dépend combien et dans quelle direction le plancher est hors de niveau.

Baignoire installation sur un niveau plancher:

Le moyen jambe ne nécessite aucune cales. Il est libre flottement 3mm (1/8") au large de la parole. Lorsque la baignoire est rempli d'eau moyen jambe culs. Cela s'applique à drop-in tubs seulement.

Éludé tubs ont pré-fabriqués base et le moyen jambe est le niveau avec les autres 4 jambes de bois base.

INSTALLATION

La méthode d'installation dépend du style de la baignoire et de la conception de la salle de bains.

Une baignoire munie d'un rebord roulé tout autour peut s'installer dans un îlot (encastrée) ou contre les murs de la salle de bains.

Pour une installation en podium, se reporter à la figure 2.

En cas d'installation d'une baignoire avec rebord roulé contre un mur, nous recommandons d'utiliser un profilé extrudé à lèvres pour carreaux de céramique, comme illustré par la figure 1.

Installation en niche - pour baignoires à rebord roulé (baignoires encastrées).

Note : le profilé extrudé à lèvres pour carreaux de céramique s'achète séparément.

Nous recommandons de supporter la baignoire à l'aide de tasseaux en bois de 1 po x 2 po (25 x 50 mm), particulièrement au niveau des coins avant.

Installer des tasseaux en bois de 1 po x 2 po (25 x 50 mm) sur le périmètre de l'alcôve. Voir figure 1.

Glisser la baignoire vers le mur arrière.

Mettre un cordon de silicone sous le profilé extrudé à lèvres pour carreaux de céramique, là où il y aura contact avec la baignoire.

En le comprimant, mettre en place le profilé extrudé à lèvres pour carreaux de céramique sur le mur et le rebord de la baignoire.

Obturer les vides ou espaces dans les coins en ajoutant du silicone.

Enlever immédiatement tout excès de silicone de la surface de la baignoire à l'aide d'un linge et d'eau tiède.

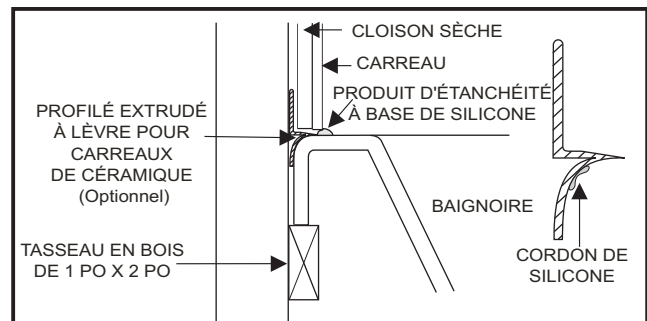


FIGURE 1 - BAIGNOIRE ENCASTRÉE INSTALLÉE DANS UNE ALCÔVE. TASSEAUX EN BOIS, PROFILÉ EXTRUDÉ À LÈVRE POUR CARREAUX DE CÉRAMIQUE ET REVÊTEMENT DE MUR

INSTALLATION ENCASTRÉE OU EN PODIUM.

Il est très important que les 4 pieds soutenant la baignoire reposent sur le plancher. Le rebord de baignoire ne doit pas servir à supporter la baignoire. Voir la figure 2.

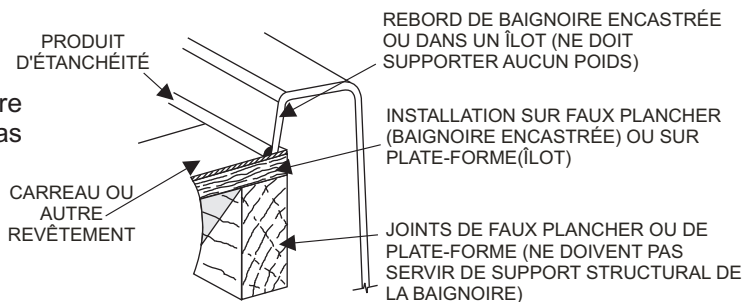


FIGURE 2 - MÉTHODE DE SUPPORTAGE DU REBORD D'UNE BAIGNOIRE ENCASTRÉE OU EN PODIUM

DIRECTIVES D'INSTALLATION DES MODÈLES DE BAIGNOIRES AZZURA À PROFIL MINCE

PRÉPARATION

- Construire une structure solide selon les dimensions de la baignoire à rebord à profil mince. Ajouter 3 po à la dimension nominale de la baignoire de chaque côté; voir figure 4.
- Renforcer les quatre coins de la structure, comme illustré par la figure 4.
- Veiller à ce que le plancher soit de niveau; corriger si nécessaire.
- Le gabarit de découpage peut être tracé en suivant le périmètre extérieur de la baignoire ou obtenu auprès de notre service à la clientèle.
- En cas d'installation par le dessous, il est possible de télécharger le fichier .dxf pour découpage par machine à CNC à partir de notre site web à l'adresse www.azzurabath.com et ensuite de découper le matériau spécifié (granite, etc.) comme illustré par la figure 6.

NOTE : - Le gabarit doit avoir 1 po de moins que le profil extérieur, de sorte que le rebord repose sur le panneau, comme illustré par la figure 8.

La hauteur totale de la baignoire, incluant le panneau supérieur, doit être de 21 2/3 po de sorte que la baignoire soit supportée par les pieds une fois installée.

INSTALLATION

- Fixer le panneau supérieur à la structure, comme illustré par la figure 7.
- Positionner avec soin l'unité dans la structure.
- Terminer l'installation en utilisant le matériau de finition désiré.
- Se reporter à la figure 8 montrant une baignoire entièrement installée.

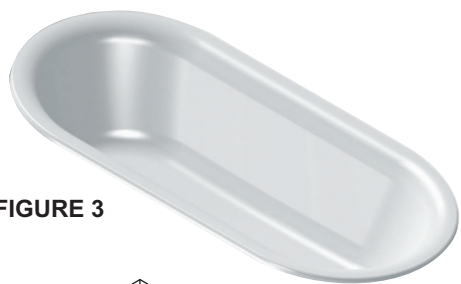


FIGURE 3

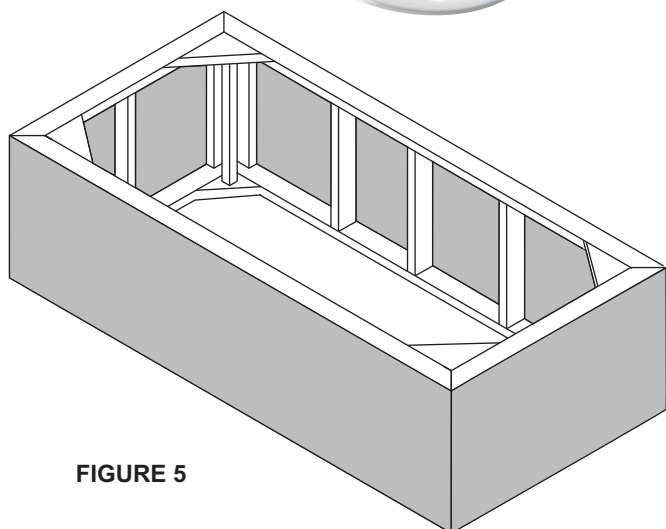


FIGURE 5

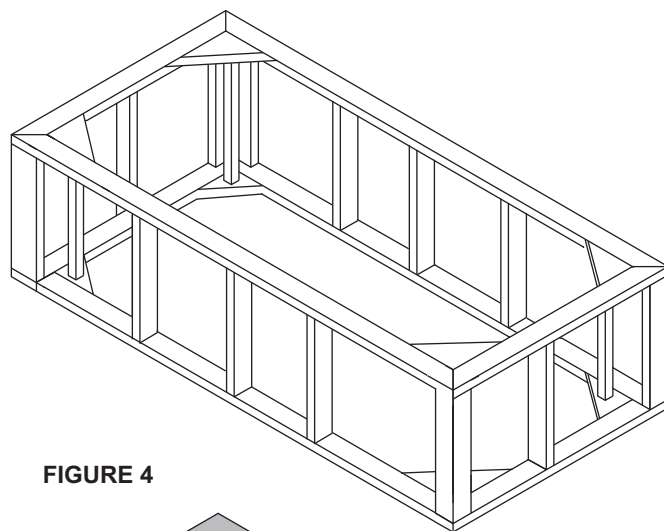


FIGURE 4

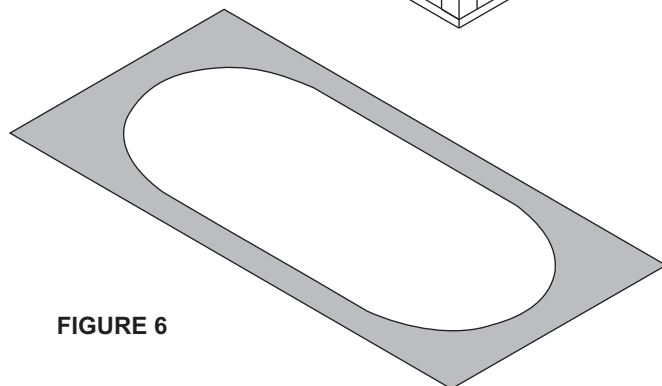


FIGURE 6

DIRECTIVES D'INSTALLATION DES MODÈLES DE BAIGNOIRES AZZURA À PROFIL MINCE

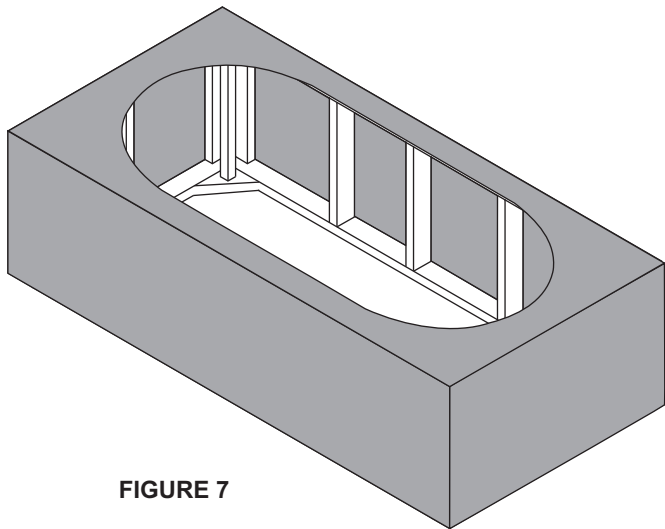


FIGURE 7

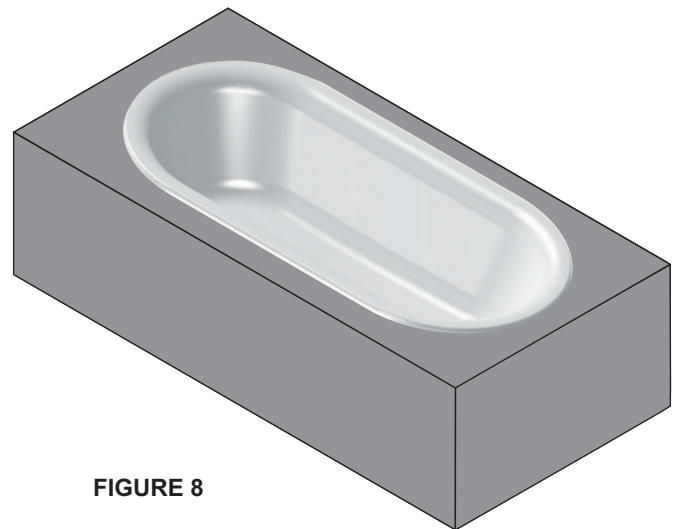


FIGURE 8

DIRECTIVES D'INSTALLATION OPTIONNELLES POUR MODÈLES DE BAIGNOIRES D'HYDROMASSAGE, COMBINÉES ET À JETS D'AIR

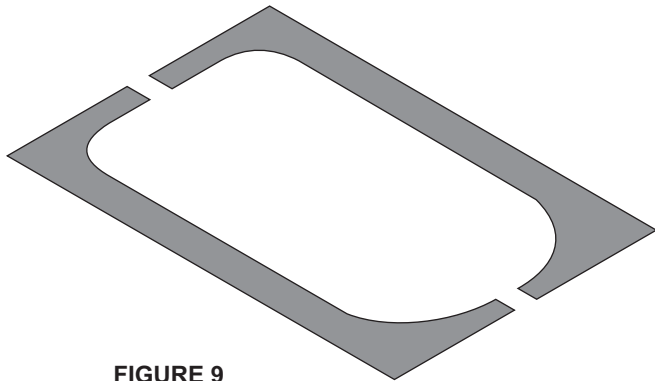


FIGURE 9

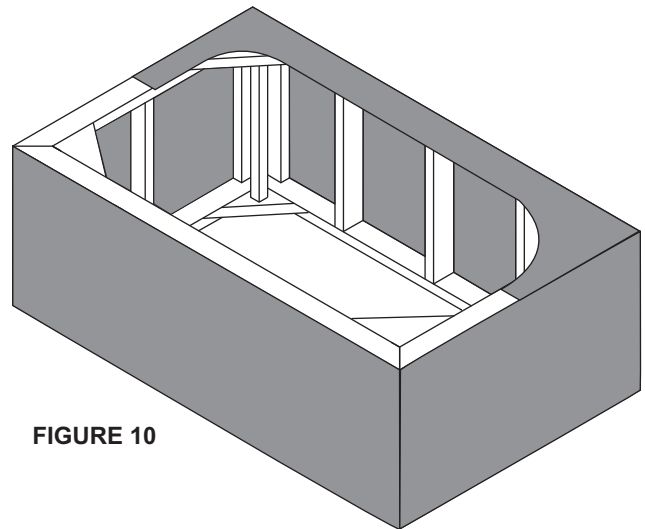


FIGURE 10

INSTALLATION

- Fabriquer la structure solide selon le même procédé que celui illustré par les figures 4 et 5.
- Découper l'ouverture comme spécifié sur la figure 6.
- Couper le panneau en deux moitiés, comme illustré par la figure 9.
- Fixer une moitié du panneau à la structure, comme illustré par la figure 10.
- Mettre en place la baignoire avec soin comme illustré par la figure 11.

- En la faisant glisser, faire entrer l'autre moitié du panneau sous le rebord de la baignoire comme illustré par la figure 12.
- Terminer l'installation en utilisant le matériau de finition désiré.

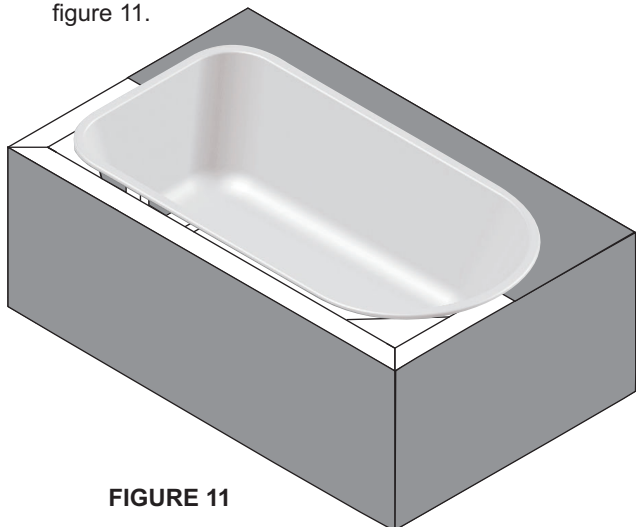


FIGURE 11

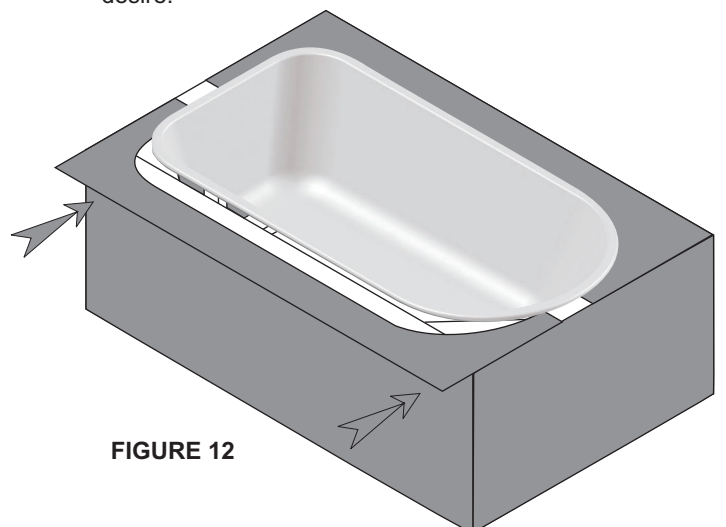


FIGURE 12

BAIGNOIRES AVEC REBORD POUR CARREAUX DE CÉRAMIQUE.

Nous recommandons de supporter la baignoire à l'aide de tasseaux supplémentaires en bois de 1 po x 2 po (25 x 50 mm), particulièrement au niveau des coins avant.

Positionner la baignoire et la mettre de niveau.

Fixer le rebord de la baignoire aux montants du mur à l'aide de vis d'au moins 5/8 po (16 mm) de longueur. Voir figure 13 pour l'emplacement des vis.

Finir le mur comme illustré par la figure 14.

Obturer les vides ou espaces dans les coins en ajoutant du silicone.

Enlever immédiatement tout excès de silicone de la surface de la baignoire à l'aide d'un linge et d'eau tiède.

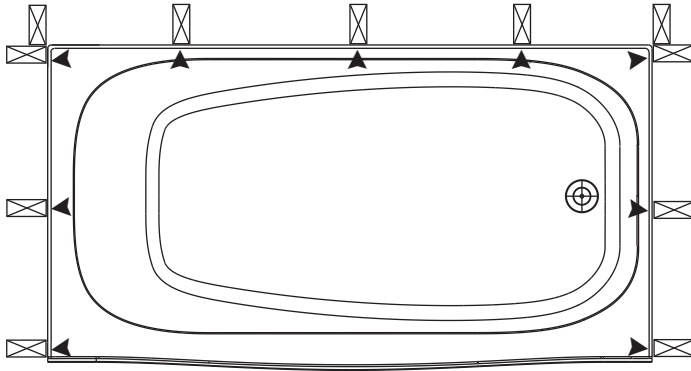


FIGURE 13 - ENDROIT POUR LES VIS

NETTOYAGE APRÈS INSTALLATION

Il est important d'enlever les débris de construction et autres matériaux.

Éliminer la saleté et les résidus résultant des travaux de construction à l'aide d'un détergent liquide doux. **NE PAS UTILISER** de produits de nettoyage abrasifs, de composés et tampons à récurer, de grattoirs métalliques, de laine d'acier ou d'autres matériaux susceptibles d'endommager ou de ternir la surface de la baignoire.

Retirer le plâtre avec soin à l'aide d'un bloc en bois émoussé à coins arrondis.

Éliminer la peinture et autres taches tenaces à l'aide d'alcool isopropylique (à friction).

NE PAS UTILISER de produits comme l'acétone (dissolvant pour vernis à ongles), une solution de nettoyage à sec, un diluant à peinture-laque, de l'essence, de l'huile de pin, etc.

Effectuer un essai de l'installation une fois la plomberie terminée, mais avant de fermer les côtés de la baignoire et de finir les éléments situés autour.

Remplir la baignoire d'eau et la laisser pleine durant une heure, afin de s'assurer du bon fonctionnement de l'ensemble de tuyauteries de renvoi et de trop-plein et qu'il n'y a pas de fuite.

ENTRETIEN

La feuille en matériau acrylique, qui forme la surface de votre baignoire, représente l'une des surfaces les plus durables

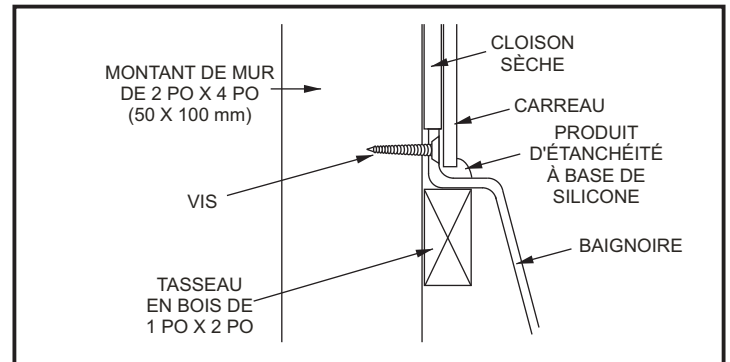


FIGURE 14 - INSTALLATION SUR UN MUR DE BAIGNOIRES AVEC REBORD POUR CARREAUX DE CÉRAMIQUE

que l'on puisse trouver dans une salle de bains moderne. Lui conserver son brillant et sa douceur à l'aide d'un détergent liquide doux à usage domestique, d'eau et de savon ou de produits de nettoyage moussants.

NE JAMAIS UTILISER de solvants aromatiques, de produits de nettoyage abrasifs, de composés ou tampons à récurer, de produits de nettoyage forts ou d'autres matériaux susceptibles d'endommager ou de ternir la surface de la baignoire.

Nous recommandons d'utiliser le produit à polir Mirogloss® pour matériaux acryliques et en fibre de verre avant utilisation de votre baignoire et par la suite de façon régulière pour en préserver l'apparence. Vous pouvez vous procurer Mirogloss® chez votre détaillant Mirolin.

Rétablissement du brillant de la surface. - Rétablir le brillant de la surface en appliquant une pâte à polir très fine et en polissant à la main ou à l'aide d'une meule de finition électrique. Terminer par l'application de Mirogloss® ou d'une cire automobile de bonne qualité.

Réparations mineures à la surface - Éliminer les égratignures et entailles mineures de la manière suivante. Commencer par un ponçage humide de la zone concernée avec de la toile émeri de grain 600 jusqu'à ce que la surface soit lisse. Rétablir ensuite le brillant suivant les directives de la rubrique **RÉTABLISSEMENT DU BRILLANT DE LA SURFACE.**

Nous désirons que vous soyez entièrement satisfait de nos produits et de notre service. Pour tout commentaire ou toute suggestion, veuillez appeler sans frais au **1-800-MIROLIN.**



60 Shorncliffe Rd., Toronto, Ontario M8Z 5K1
Téléphone : 416-231-9030
Télécopieur : 416-231-0929

Service à la clientèle : 416-231-5790
1-800-MIROLIN (647-6546)
Télécopieur, Canada : 1-800-463-2236



84 238
05 Jul 2010