



BO97	- Bathtub
WO97	- Whirlpool
WD97	- W/P with Backjets
AO97	- Jet Air
AD97	- J/A with Backjets
UD97	- Ultimate Combo
Size - 72" x 44" x 22"	

PRODUCT FEATURES & BENEFITS

Tub Only

- Vacuum formed acrylic reinforced with fiberglass
- Scratch, stain and fade resistant high gloss finish

Whirlpool System

- 1.5 HP pre-wired self draining pump and motor factory installed on a platform base
- 8 multi-directional adjustable flow whirlpool jets, 5 spinner back jets on each side with dual diverter controls
- Standard colour coordinated jets; polished chrome or brushed nickel also available as an upgrade
- Side mounted 20-minute electronic switch timer (E/S)

Jet Air System

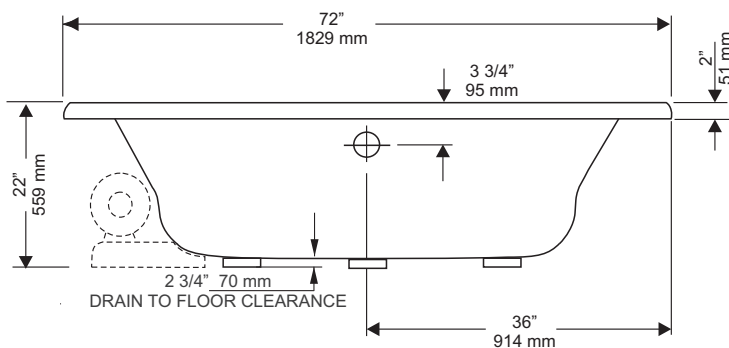
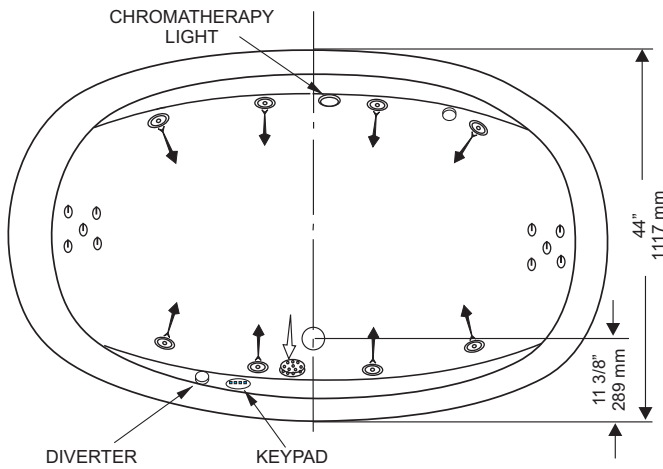
- 9.5 Amp variable speed blower on a platform base
- 24 air jets
- Standard colour coordinated jets; polished chrome or brushed nickel also available as an upgrade
- Side mounted electronic touch control pad with on/off, speed, and oscillation control Deluxe (E/C)

Ultimate Combo

- Includes all the whirlpool + jet air features with 8 whirlpool jets and 22 air jets, 5 spinner back jets on each side with dual diverter controls
- Standard colour coordinated jets; polished chrome or brushed nickel also available as an upgrade

Optional:

Mechanical Accessory: (whirlpool heater)
Chromatherapy light (LED), one additional chromatherapy light available



NOTES:
BATHTUB TO BE INSTALLED ON THE FLOOR SUPPORTED BY THE 5 FEET. SHIM IF REQUIRED TO LEVEL THE BATHTUB FOR ADEQUATE DRAINAGE
WHIRLPOOL AND BLOWER MOTOR PROTRUDE OUTSIDE THE CONFINES OF THE BATHTUB PERIPHERY FOR COMBINATION ONLY.

REFER TO INSTALLATION INSTRUCTIONS SUPPLIED FOR ADDITIONAL INFORMATION.

IMPORTANT: Dimensions of fixtures are nominal and may vary ± 6 mm (1/4"). These measurements are subject to change at Manufacturer's discretion.

GENERAL SPECIFICATIONS

AVERAGE WEIGHT:	Bathtub	39 kg (87 lbs)
	Whirlpool	58 kg (127 lbs)
	Jet Air	44 kg (98 lbs)
	Combination	63 kg (138 lbs)
BATHING WELL DIMENSIONS	1194 mm x 660 mm at bottom (47" x 26")	
CAPACITY TO DRAIN OVERFLOW	295 litres (65 gallons)	
MIN. OPERATING LITRES (GAL.)	259 litres (57 gallons)	
BATHTUB WATER DEPTH FROM DRAIN TO OVERFLOW	356 mm 14"	
DRAIN OPENING	51 mm (2" DIA.)	
OVERFLOW OPENING	64 mm (2 1/2" DIA.)	
DRAIN TO FLOOR CLEARANCE	70 mm (2 3/4")	
ELECTRICAL SPECIFICATIONS		
WHIRLPOOL PUMP/MOTOR	1.5 HP, 13.5 AMP, 120V	
JET AIR BLOWER	9.5 AMP, 120V	

Compliance Certifications -

Meets or Exceeds the following Specifications: C US
 • CAN/CSA - B45 Series
 • CAN/ULC - S102.2 - M88 Flame Spread FRP laminate rating
 • CAN/SCA - C22.2 No.218.2 - Hydromassage Standard





BO97	- Baignoire
WO97	- Baignoire à remous
Wd97	- À remous avec jets dorsaux
AO97	- Jet Air
AD97	- J/A avec jets dorsaux
UD97	- Combinaison ultime
Dimension - 72po x 44po x 22po	

CARACTÉRISTIQUES ET AVANTAGES DES PRODUITS

Baignoire seulement

- Acrylique formé sous vide et renforcé de fibre de verre
- Fini très lustré résistant aux rayures, aux taches et à la décoloration

Système à remous

- Pompe et moteur de 1,5 H.P. précablés et autodrainants installés sur plate-forme en usine
- 8 jets multidirectionnels à débit réglable pour baignoire à remous, 5 jets rotatifs dorsaux sur chaque côté avec commandes inverseur doubles
- Jets de couleur standard agencée. Chrome poli, ou Nickel brossé aussi offert sur demande
- Interrupteur électronique latéral avec délai de 20 minutes (E/S)

Système Jet Air

- Soufflerie à vitesse variable de 9,5 ampères sur plate-forme
- 24 jets d'air
- Jets de couleur standard agencée. Chrome poli, ou Nickel brossé aussi offert sur demande
- Pavé tactile électronique installé latéralement avec commandes de luxe arrêt/marche, vitesse et oscillation (E/C)

Combinaison ultime

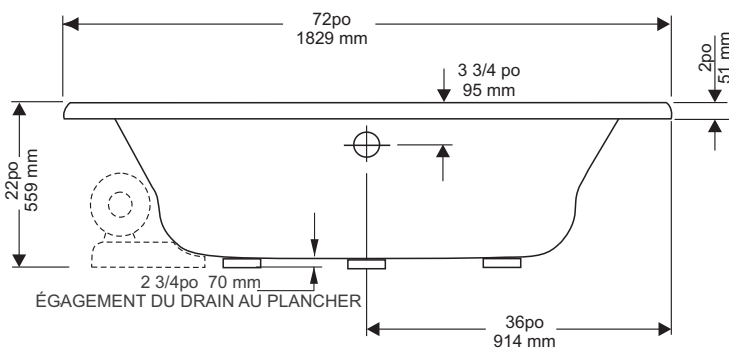
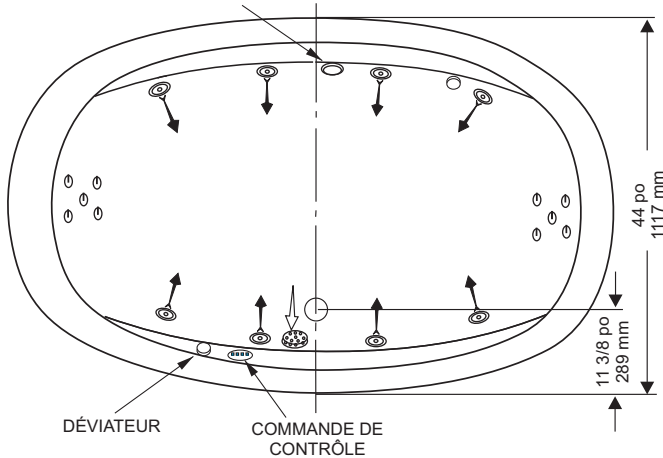
- Inclut toutes les caractéristiques de la baignoire à remous et des jets d'air avec 8 jets de baignoire à remous et 22 jets d'air, 5 jets rotatifs dorsaux sur chaque côté avec commandes inverseur doubles
- Jets de couleur standard agencée. Chrome poli, ou Nickel brossé aussi offert sur demande

Optionnel :

Accessoire mécanique : (chauffe-eau de baignoire à remous)

Lumière de chromathérapie (LED), Une lumière de chromathérapie supplémentaire offerte

LUMIÈRE DE CHROMATHÉRAPIE



NOTES:
LA BAIGNOIRE DOIT ÊTRE INSTALLÉE SUR LE PLANCHER SOUTENUE PAR LES 5 PIEDS. CALER SI REQUIS POUR QUE LA BAIGNOIRE SOIT À NIVEAU ET OBTENIR UN DRAINAGE APPROPRIÉ.

LES MOTEURS DE SOUFFLERIE ET DE BAIGNOIRE À REMOUS FONT SAILLIE EN DEHORS DES LIMITES DE LA PÉRIPHÉRIE DE LA BAIGNOIRE POUR LA COMBINAISON ULTIME SEULEMENT.

CONSULTER LES DIRECTIVES D'INSTALLATION FOURNIES POUR OBTENIR DE PLUS AMPLES RENSEIGNEMENTS.

IMPORTANT: Les dimensions des appareils sont nominales et peuvent varier de ± 6 mm (1/4 po). Ces dimensions peuvent être changées à la discrétion du fabricant.

SPÉCIFICATIONS GÉNÉRALES

POIDS	Baignoire	39 kg (87 lb)
MOYEN:	Baignoire à remous	58 kg (127 lb)
	Jet Air	44 kg (98 lb)
DIMENSIONS DE PROFONDEUR DE LA BAIGNOIRE	Combinaison	63 kg (138 lb)
		1194 mm x 660 mm (47 x 26po) au fond
CAPACITÉ DE DRAINAGE JUSQU'AU TROP-PLEIN		295 litres (65 gallons)
MIN. DE FONCTIONNEMENT EN LITRES (GAL.)		259 litres (57 gallons)
PROFONDEUR DE LA BAIGNOIRE DU DRAIN AU TROP-PLEIN		356 mm (14po)
DIAMÈTRE DU DRAIN		51 mm (2po) de diam.
DIAMÈTRE DU TROP-PLEIN		64 mm (2 1/2po)
DÉGAGEMENT DU DRAIN AU PLANCHER		70 mm (2 3/4po)

SPÉCIFICATIONS ÉLECTRIQUES

POMPE/MOTEUR DE LA BAIGNOIRE À REMOUS	1,5 H.P. 13,5 AMPÈRES, 120 V
SOUFFLERIE JET AIR	9,5 AMPÈRES, 120 V

Attestations de conformité - Se conforme aux spécifications suivantes ou les dépasse :

CAN/CSA - Série B45

CAN/ULC - S102.2- M88 Indice de propagation de la flamme pour stratifié de plastique renforcé

CAN/SCA - C22.2 No.218.2 - Standard d'hydromassage

