

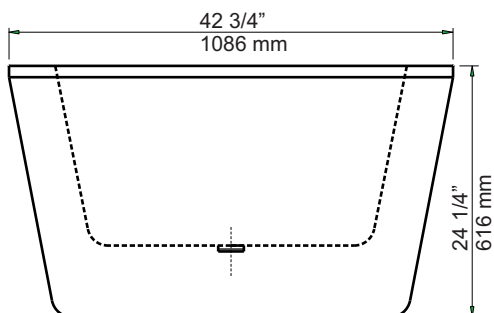
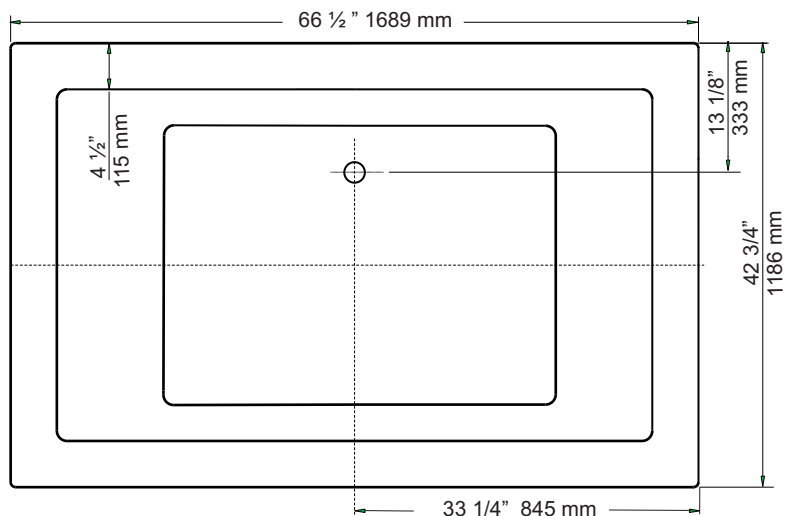
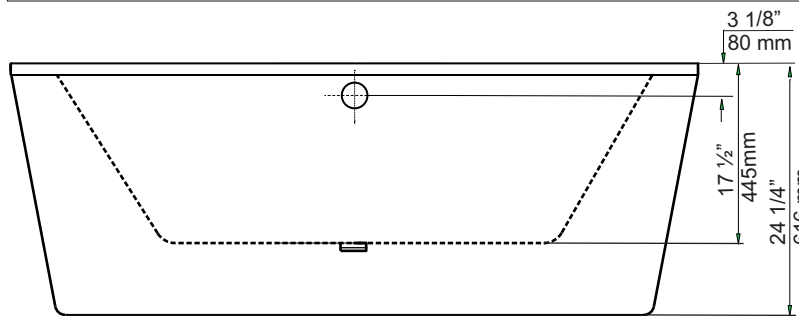
### Free Standing Collection



|        |   |
|--------|---|
| CF1007 | - Freestanding bath                                       |
| Size:  | 66 1/2" x 42 3/4" x 24 1/4"<br>1689 mm x 1086 mm x 616 mm |

#### PRODUCT FEATURES & BENEFITS

- CF1007 - bath white only
- Vacuum formed acrylic reinforced with fiberglass
- Scratch, stain and fade resistant high gloss finish
- Includes a steel frame



\* Fixtures not included

\* Finished height dimensions can be determined by feet levelers

\* No waste / overflow installed.  
Please, see optional section for accompanying Waste & Overflow

#### OPTIONAL

- AWO22PC – 22" Telescopic Waste & Overflow with push up drain in polished chrome
- AWO22BN – 22" Telescopic Waste & Overflow with push up drain in brushed nickel

| GENERAL SPECIFICATIONS                     |   |
|--|---|
| BATHTUB WEIGHT                             | 85 kg (187 lbs)                                   |
| BATHING WELL DIMENSIONS                    | 1003 mm x 673 mm<br>(39 1/2" x 26 1/2") at bottom |
| CAPACITY TO DRAIN OVERFLOW                 | 220 litres (48 gallons)                           |
| BATHTUB WATER DEPTH FROM DRAIN TO OVERFLOW | 365 mm (14 3/8")                                  |
| DRAIN OPENING                              | 51 mm (2" DIA.)                                   |
| OVERFLOW OPENING                           | 64 mm (2 1/2" DIA.)                               |
| DRAIN TO FLOOR CLEARANCE                   | 140 mm (5 1/2")                                   |

REFER TO INSTALLATION INSTRUCTIONS SUPPLIED FOR ADDITIONAL INFORMATION.

**IMPORTANT:** Dimensions of fixtures are nominal and may vary ± 6 mm (1/4"). These measurements are subject to change at Manufacturer's discretion.

MEETS CAN / CSA - B 45.0



Collection de Baignoires Autoportantes

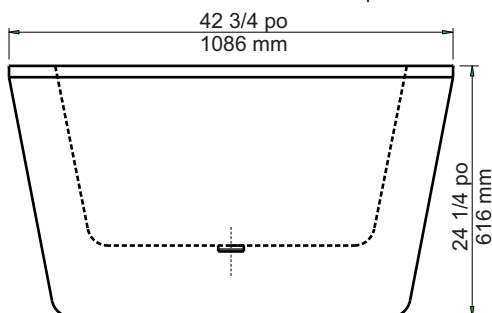
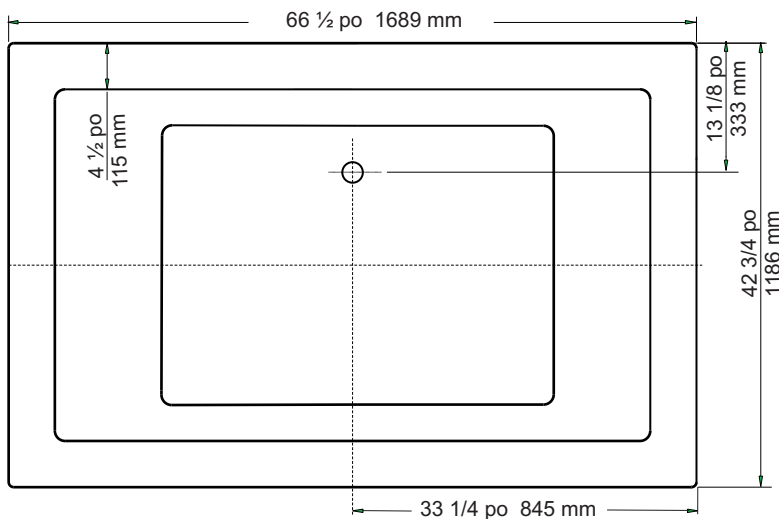
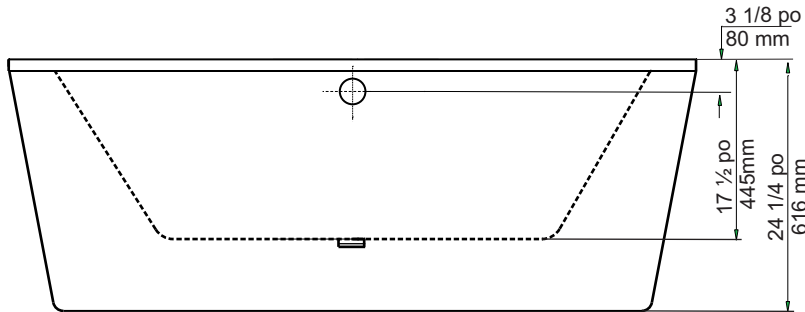


CF1007 - Baignoire podium

Taille: 66 1/2 po x 42 3/4 po x 24 1/4 po  
1689 mm x 1086 mm x 616 mm

CARACTÉRISTIQUES ET AVANTAGES DES PRODUITS

- CF1007 - Baignoire blanc seulement
- Acrylique formé sous vide et renforcé de fibre de verre
- Fini très lustré résistant aux rayures, aux taches et à la décoloration
- Comprend un cadre en acier inoxydable



- \* Robinetterie non incluse
- \* Hauteur finie dimensions peuvent être déterminés par pieds
- \* Aucun vidange / trop-plein installés.  
S'il vous plaît, voir la section optionnelle pour vidange d'accompagnement et de trop-plein

OPTIONNEL

- AWO22PC - Vidange et trop-plein télescopique de 22 po avec clapet d'évacuation relevable en chrome poli
- AWO22BN - Vidange et trop-plein télescopique de 22 po avec clapet d'évacuation relevable en nickel brossé

SPÉCIFICATIONS GÉNÉRALES

POIDS :  
Baignoire 85 kg (187 lb)  
DIMENSIONS DE PROFONDEUR DE LA BAIGNOIRE  
1003 mm x 673 mm  
(39 1/2 po x 26 1/2 po) au fond  
CAPACITÉ DE DRAINAGE JUSQU'AU TROP-PLEIN  
220 litres (48 gallons)  
PROFONDEUR DE LA BAIGNOIRE DU DRAIN AU TROP-PLEIN  
365 mm (14 3/8 po)  
DIAMÈTRE DU DRAIN 51 mm (2 po) de diam.  
DIAMÈTRE DU TROP-PLEIN 140 mm (5 1/2 po) de diam.  
DÉGAGEMENT DU DRAIN AU PLANCHER 146 mm (5 3/4 po)

CONSULTER LES DIRECTIVES D'INSTALLATION FOURNIES POUR OBTENIR DE PLUS AMPLES RENSEIGNEMENTS.

**IMPORTANT :** Les dimensions des appareils sont nominales et peuvent varier de ± 6 mm (1/4 po). Ces dimensions peuvent être changées à la discrétion du fabricant.

CONFORME À CAN / CSA - B45.0

