



FLANGE PROFILE			
4"	2"	SLIM LINE	
BO76	BO762	BO76S - Bathtub	
WO76	WO762	WO76S - Whirlpool	
WD76	WD762	WD76S - W/P with Backjets	
AO76	AO762	AO76S - Jet Air	
AD76	AD762	AD76S - J/A with Backjets	
UD76	UD762	UD76S - Ultimate Combo	
Size - 66" x 36" x 22"			

PRODUCT FEATURES & BENEFITS

Tub Only

- Vacuum formed acrylic reinforced with fiberglass
- Scratch, stain and fade resistant high gloss finish

Whirlpool System

- 1.5 HP pre-wired self draining pump and motor factory installed on a platform base
- 8 multi-directional adjustable flow whirlpool jets, 5 spinner back jets on each side with dual diverter controls
- Standard colour coordinated jets; polished chrome or brushed nickel also available as an upgrade
- Side mounted 20-minute electronic switch timer (E/S)

Jet Air System

- 9.5 Amp variable speed blower on a platform base
- 20 air jets
- Standard colour coordinated jets; polished chrome or brushed nickel also available as an upgrade
- Side mounted electronic touch control pad with on/off, speed, and oscillation control Deluxe (E/C)

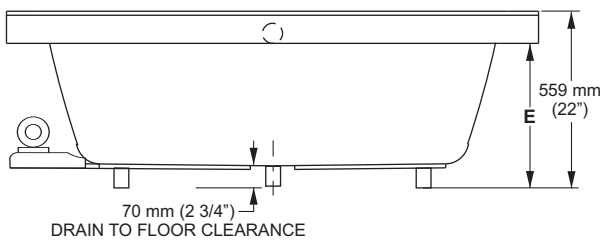
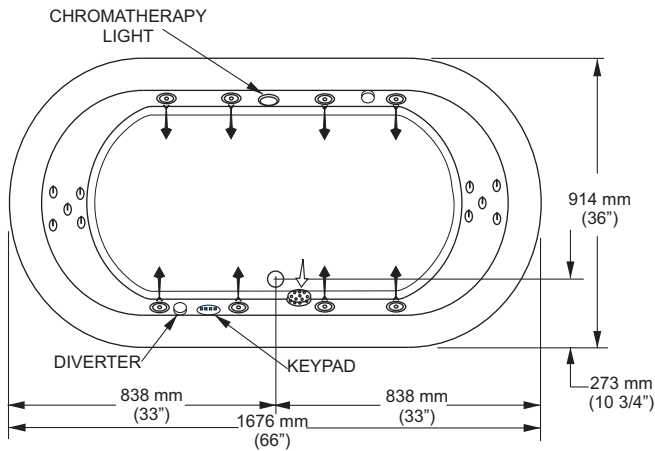
Ultimate Combo

- Includes all the whirlpool + jet air features with 8 whirlpool jets and 18 air jets, 5 spinner back jets on each side with dual diverter controls
- Standard colour coordinated jets; polished chrome or brushed nickel also available as an upgrade

Optional:

Mechanical Accessory: (whirlpool heater)

Chromatherapy light (LED), one additional chromatherapy light available



FLANGE THICKNESS	4"	2"	1/3"
E	18"	20"	21 2/3"

NOTES:

BATHTUB TO BE INSTALLED ON THE FLOOR SUPPORTED BY THE 5 FEET. SHIM IF REQUIRED TO LEVEL THE BATHTUB FOR ADEQUATE DRAINAGE
WHIRLPOOL AND BLOWER MOTOR PROTRUDE OUTSIDE THE CONFINES OF THE BATHTUB PERIPHERY.

REFER TO INSTALLATION INSTRUCTIONS SUPPLIED FOR ADDITIONAL INFORMATION.

IMPORTANT: Dimensions of fixtures are nominal and may vary ± 6 mm (1/4"). These measurements are subject to change at Manufacturer's discretion.

GENERAL SPECIFICATIONS

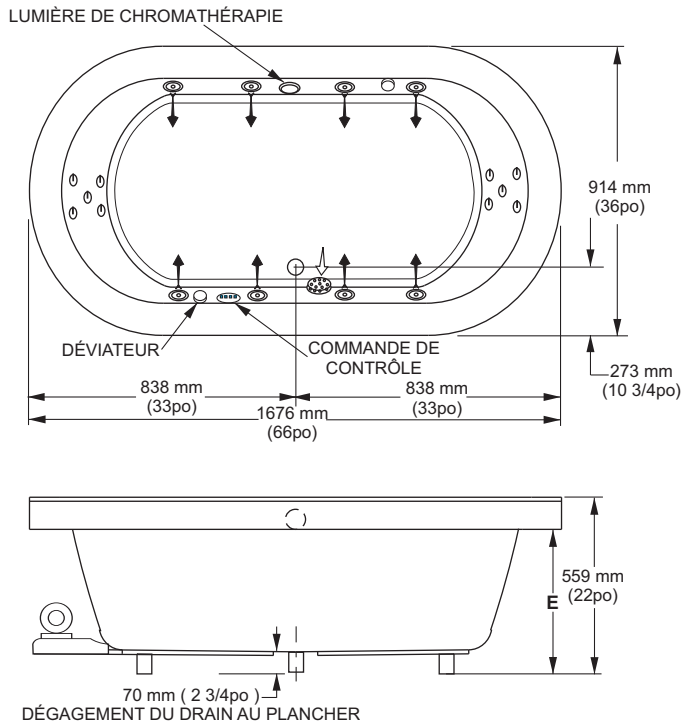
AVERAGE WEIGHT:	Bathtub	32 kg (70 lbs)
	Whirlpool	52 kg (114 lbs)
	Jet Air	37 kg (81 lbs)
	Combination	57 kg (125 lbs)
BATHING WELL DIMENSIONS	1067 mm x 533 mm at bottom (42" x 21")	
CAPACITY TO DRAIN OVERFLOW	295 litres (65 gallons)	
MIN. OPERATING LITRES (GAL.)	241 litres (53 gallons)	
BATHTUB WATER DEPTH FROM DRAIN TO OVERFLOW	419 mm (16 1/2")	
DRAIN OPENING	51 mm (2" DIA.)	
OVERFLOW OPENING	64 mm (2 1/2" DIA.)	
DRAIN TO FLOOR CLEARANCE	70 mm (2 3/4")	
ELECTRICAL SPECIFICATIONS		
WHIRLPOOL PUMP/MOTOR	1.5 HP, 13.5 AMP, 120V	
JET AIR BLOWER	9.5 AMP, 120V	

Compliance Certifications -

Meets or Exceeds the following Specifications:

- CAN/CSA - B45 Series
- CAN/ULC - S102.2 - M88 Flame Spread FRP laminate rating
- CAN/SCA - C22.2 No.218.2 - Hydromassage Standard





PROFIL DE FLANC

4po	2po	LIGNE MINCE	
BO76	BO762	BO76S	- Baignoire
WO76	WO762	WO76S	- Baignoire à remous
WD76	WD762	WD76S	- À remous avec jets dorsaux
AO76	AO762	AO76S	- Jet Air
AD76	AD762	AD76S	- J/A avec jets dorsaux
UD76	UD762	UD76S	- Combinaison ultime
Dimension - 66po x 36po x 22po			

CARACTÉRISTIQUES ET AVANTAGES DES PRODUITS

- Baignoire seulement**
 - Acrylique formé sous vide et renforcé de fibre de verre
 - Fini très lustré résistant aux rayures, aux taches et à la décoloration
- Système à remous**
 - Pompe et moteur de 1,5 H.P précablés et autodrainants installés sur plate-forme en usine
 - 8 jets multidirectionnels à débit réglable pour baignoire à remous, 5 jets rotatifs dorsaux sur chaque côté avec commandes inverseur doubles
 - Jets de couleur standard agencée. Chrome poli, ou Nickel brossé aussi offert sur demande
 - Interrupteur électronique latéral avec délai de 20 minutes (E/S)
- Système Jet Air**
 - Soufflerie à vitesse variable de 9,5 ampères sur plate-forme
 - 20 jets d'air
 - Jets de couleur standard agencée. Chrome poli, ou Nickel brossé aussi offert sur demande
 - Pavé tactile électronique installé latéralement avec commandes de luxe arrêt/marche, vitesse et oscillation (E/C)
- Combinaison ultime**
 - Inclut toutes les caractéristiques de la baignoire à remous et des jets d'air avec 8 jets de baignoire à remous et 18 jets d'air, 5 jets rotatifs dorsaux sur chaque côté avec commandes inverseur doubles
 - Jets de couleur standard agencée. Chrome poli, ou Nickel brossé aussi offert sur demande

Optionnel :

Accessoire mécanique : (chauffe-eau de baignoire à remous)
Lumière de chromathérapie (LED), Une lumière de chromathérapie supplémentaire offerte

SPÉCIFICATIONS GÉNÉRALES

POIDS	Baignoire	32 kg (70 lb)
MOYEN:	Baignoire à remous	52 kg (114 lb)
	Jet Air	37 kg (81 lb)
	Combinaison	57 kg (125 lb)
DIMENSIONS DE PROFONDEUR DE LA BAIGNOIRE		1067 mm x 533 mm (42 x 21po) au fond
CAPACITÉ DE DRAINAGE JUSQU'AU TROP-PLEIN		295 litres (65 gallons)
MIN. DE FONCTIONNEMENT EN LITRES (GAL.)		241 litres (53 gallons)
PROFONDEUR DE LA BAIGNOIRE DU DRAIN AU TROP-PLEIN		419 mm (16 1/2po)
DIAMÈTRE DU DRAIN		51 mm (2po) de diam.
DIAMÈTRE DU TROP-PLEIN		64 mm (2 1/2po)
DÉGAGEMENT DU DRAIN AU PLANCHER		70 mm (2 3/4po)

SPÉCIFICATIONS ÉLECTRIQUES

POMPE/MOTEUR DE LA BAIGNOIRE À REMOUS	1,5 H.P, 13,5 AMPÈRES, 120 V
SOUFFLERIE JET AIR	9,5 AMPÈRES, 120 V

Attestations de conformité - Se conforme aux spécifications suivantes ou les dépasse :

CAN/CSA - Série B45
CAN/ULC - S102.2- M88 Indice de propagation de la flamme pour stratifié de plastique renforcé
CAN/SCA - C22.2 No.218.2 - Standard d'hydromassage



ÉPAISSEUR DE FLANC	4po	2po	1/3po
E	18po	20po	21 2/3po

NOTES:
LA BAIGNOIRE DOIT ÊTRE INSTALLÉE SUR LE PLANCHER SOUTENUE PAR LES 5 PIEDS. CALER SI REQUIS POUR QUE LA BAIGNOIRE SOIT À NIVEAU ET OBTENIR UN DRAINAGE APPROPRIÉ.

LES MOTEURS DE SOUFFLERIE ET DE BAIGNOIRE À REMOUS FONT SAILLIE EN DEHORS DES LIMITES DE LA PÉRIPHÉRIE DE LA BAIGNOIRE.

CONSULTER LES DIRECTIVES D'INSTALLATION FOURNIES POUR OBTENIR DE PLUS AMPLES RENSEIGNEMENTS.

IMPORTANT: Les dimensions des appareils sont nominales et peuvent varier de ± 6 mm (1/4 po). Ces dimensions peuvent être changées à la discrétion du fabricant.