

### Free Standing Collection



CF1003	- Freestanding bath
Size:	68 1/4" x 34 1/4" x 24" 1734 mm x 870 mm x 610 mm

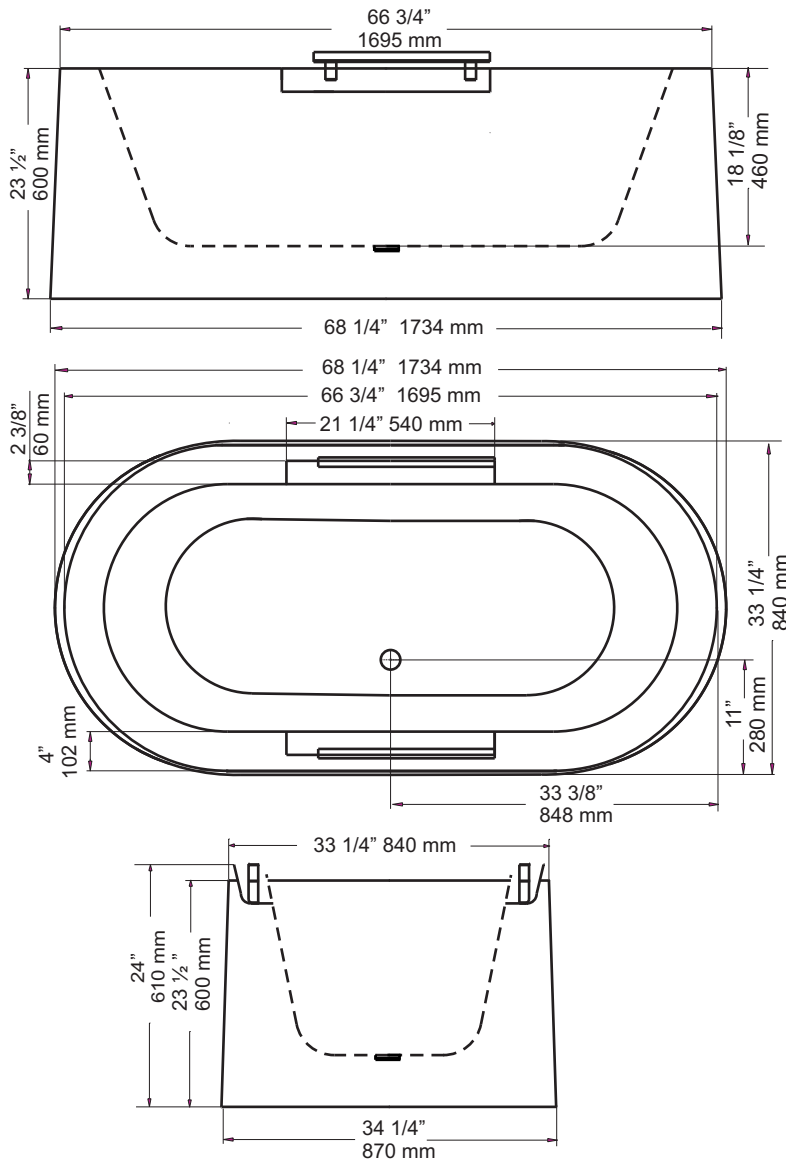
#### PRODUCT FEATURES & BENEFITS

- CF1003 - bath white only
- Vacuum formed acrylic reinforced with fiberglass
- Scratch, stain and fade resistant high gloss finish
- Includes a steel frame
- Handles are available in polish chrome only

\* Fixtures not included

\* Finished height dimensions can be determined by feet levelers

\* No waste / overflow installed.  
Please, see optional section for accompanying Waste & Overflow



#### OPTIONAL

- AWO22PC – 22" Telescopic Waste & Overflow with push up drain in polished chrome
- AWO22BN – 22" Telescopic Waste & Overflow with push up drain in brushed nickel

GENERAL SPECIFICATIONS	
BATHTUB WEIGHT	105 kg (231 lbs)
BATHING WELL DIMENSIONS	1118 mm x 483 mm (44" x 19") at bottom
CAPACITY TO DRAIN OVERFLOW	302 litres (66.5 gallons)
BATHTUB WATER DEPTH FROM DRAIN TO OVERFLOW	381 mm (15")
DRAIN OPENING	51 mm (2" DIA.)
OVERFLOW OPENING	64 mm (2 1/2" DIA.)
DRAIN TO FLOOR CLEARANCE	121 mm ( 4 3/4" )

REFER TO INSTALLATION INSTRUCTIONS SUPPLIED FOR ADDITIONAL INFORMATION.

**IMPORTANT:** Dimensions of fixtures are nominal and may vary ± 6 mm (1/4"). These measurements are subject to change at Manufacturer's discretion.

MEETS CAN/CSA - B 45.0



Collection de Baignoires Autoportantes



CF1003 - Baignoire podium

Taille: 68 1/4 po x 34 1/4 po x 24 po  
1734 mm x 870 mm x 610 mm

CARACTÉRISTIQUES ET AVANTAGES DES PRODUITS

- CF1003 - Baignoire blanc seulement
- Acrylique formé sous vide et renforcé de fibre de verre
- Fini très lustré résistant aux rayures, aux taches et à la décoloration
- Comprend un cadre en acier inoxydable
- Poignées sont disponibles en polis chrome seulement

\* Robinetterie non incluse

\* Hauteur finie dimensions peuvent être déterminés par pieds

\* Aucun vidange / trop-plein installés.

S'il vous plaît, voir la section optionnelle pour vidange d'accompagnement et de trop-plein

OPTIONNEL

- AWO22PC - Vidange et trop-plein télescopique de 22 po avec clapet d'évacuation relevable en chrome poli
- AWO22BN - Vidange et trop-plein télescopique de 22 po avec clapet d'évacuation relevable en nickel brossé

SPÉCIFICATIONS GÉNÉRALES

POIDS :

Baignoire 105 kg (231 lb)

DIMENSIONS DE PROFONDEUR DE LA BAIGNOIRE

1118 mm x 483 mm

(44po x 19po) au fond

CAPACITÉ DE DRAINAGE JUSQU'AU TROP-PLEIN

302 litres (66.5 gallons)

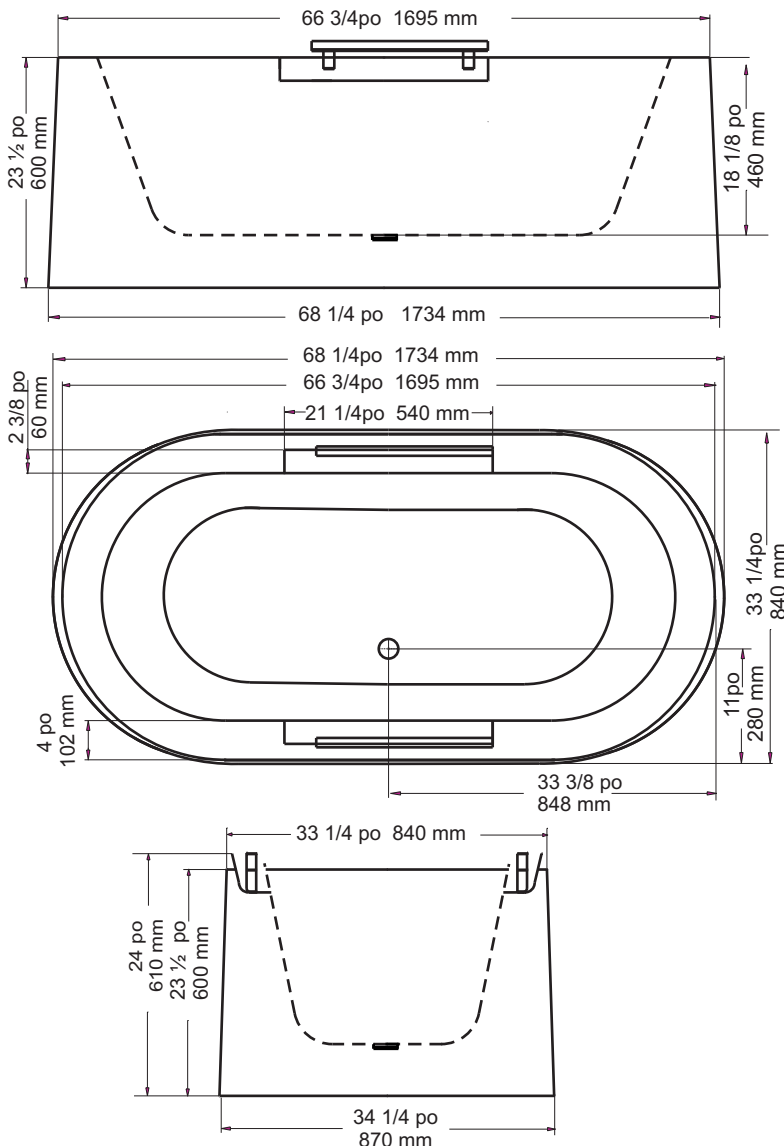
PROFONDEUR DE LA BAIGNOIRE DU DRAIN AU TROP-PLEIN

381 mm (15po)

DIAMÈTRE DU DRAIN 51 mm (2po) de diam.

DIAMÈTRE DU TROP-PLEIN 64 mm (2 1/2 po) de diam.

DÉGAGEMENT DU DRAIN AU PLANCHER 121 mm (4 3/4po)



CONSULTER LES DIRECTIVES D'INSTALLATION FOURNIES POUR OBTENIR DE PLUS AMPLES RENSEIGNEMENTS.

**IMPORTANT :** Les dimensions des appareils sont nominales et peuvent varier de  $\pm 6$  mm (1/4 po). Ces dimensions peuvent être changées à la discrétion du fabricant.



CONFORME À CAN/CSA - B45.0