



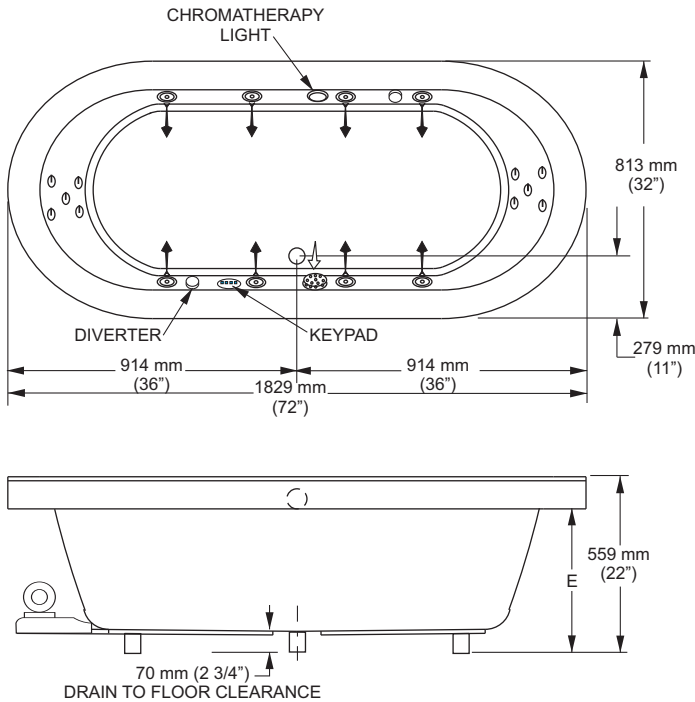
| FLANGE PROFILE | | | |
|------------------------|-------|---------------------------|--|
| 4" | 2" | SLIM LINE | |
| BO92 | BO922 | BO92S - Bathtub | |
| WO92 | WO922 | WO92S - Whirlpool | |
| WD92 | WD922 | WD92S - W/P with Backjets | |
| AO92 | AO922 | AO92S - Jet Air | |
| AD92 | AD922 | AD92S - J/A with Backjets | |
| UD92 | UD922 | UD92S - Ultimate Combo | |
| Size - 72" x 32" x 22" | | | |

PRODUCT FEATURES & BENEFITS

- Whirlpool System**
 - 1.5 HP pre-wired self draining pump and motor factory installed on a platform base
 - 8 multi-directional adjustable flow whirlpool jets, 5 spinner back jets on each side with dual diverter controls
 - Standard colour coordinated jets; polished chrome or brushed nickel also available as an upgrade
 - Side mounted 20-minute electronic switch timer (E/S)
- Jet Air System**
 - 9.5 Amp variable speed blower on a platform base
 - 22 air jets
 - Standard colour coordinated jets; polished chrome or brushed nickel also available as an upgrade
 - Side mounted electronic touch control pad with on/off, speed, and oscillation control Deluxe (E/C)
- Ultimate Combo**
 - Includes all the whirlpool + jet air features with 8 whirlpool jets and 20 air jets, 5 spinner back jets on each side with dual diverter controls
 - Standard colour coordinated jets; polished chrome or brushed nickel also available as an upgrade

Optional:

Mechanical Accessory: (whirlpool heater)
Chromotherapy light (LED), one additional chromotherapy light available



| FLANGE THICKNESS | 4" | 2" | 1/3" |
|------------------|-----|-----|---------|
| E | 18" | 20" | 21 2/3" |

NOTES:
BATHTUB TO BE INSTALLED ON THE FLOOR SUPPORTED BY THE 5 FEET. SHIM IF REQUIRED TO LEVEL THE BATHTUB FOR ADEQUATE DRAINAGE
WHIRLPOOL AND BLOWER MOTOR PROTRUDE OUTSIDE THE CONFINES OF THE BATHTUB PERIPHERY.

REFER TO INSTALLATION INSTRUCTIONS SUPPLIED FOR ADDITIONAL INFORMATION.

IMPORTANT: Dimensions of fixtures are nominal and may vary ± 6 mm (1/4"). These measurements are subject to change at Manufacturer's discretion.

| GENERAL SPECIFICATIONS | | |
|--|--|-----------------|
| AVERAGE WEIGHT: | Bathtub | 35 kg (76 lbs) |
| | Whirlpool | 45 kg (120 lbs) |
| | Jet Air | 40 kg (88 lbs) |
| | Combination | 60 kg (132 lbs) |
| BATHING WELL DIMENSIONS | 1219 mm x 457 mm at bottom (48" x 18") | |
| CAPACITY TO DRAIN OVERFLOW | 261 litres (57.5 gallons) | |
| MIN. OPERATING LITRES (GAL.) | 182 litres (40 gallons) | |
| BATHTUB WATER DEPTH FROM DRAIN TO OVERFLOW | 419 mm (16 1/2") | |
| DRAIN OPENING | 51 mm (2" DIA.) | |
| OVERFLOW OPENING | 64 mm (2 1/2" DIA.) | |
| DRAIN TO FLOOR CLEARANCE | 70 mm (2 3/4") | |
| ELECTRICAL SPECIFICATIONS | | |
| WHIRLPOOL PUMP/MOTOR | 1.5 HP, 13.5 AMP, 120V | |
| JET AIR BLOWER | 9.5 AMP, 120V | |

Compliance Certifications -

Meets or Exceeds the following Specifications:

- CAN/CSA - B45 Series
- CAN/ULC - S102.2 - M88 Flame Spread FRP laminate rating
- CAN/SCA - C22.2 No.218.2 - Hydromassage Standard





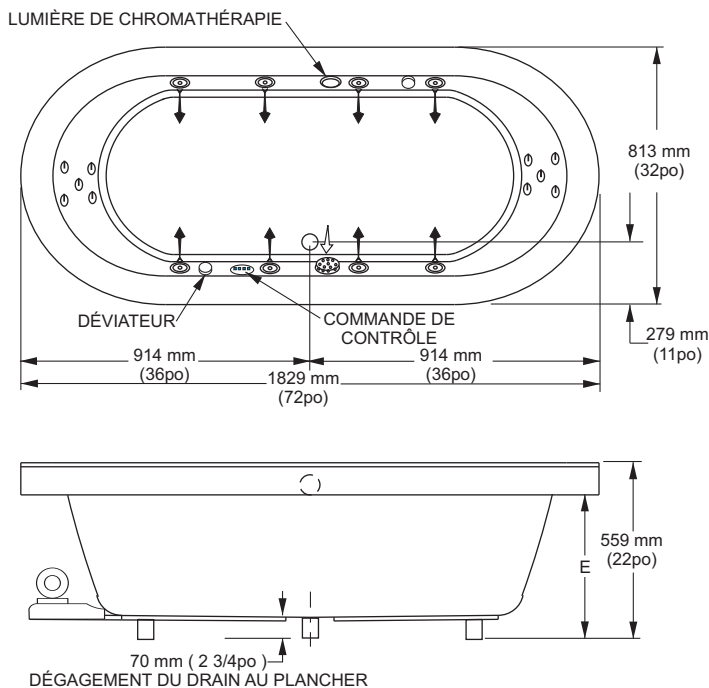
| PROFIL DE FLANC | | | |
|--------------------------------|-------|-------------|------------------------------|
| 4po | 2po | LIGNE MINCE | |
| BO92 | BO922 | BO92S | - Baignoire |
| WO92 | WO922 | WO92S | - Baignoire à remous |
| WD92 | WD922 | WD92S | - À remous avec jets dorsaux |
| AO92 | AO922 | AO92S | - Jet Air |
| AD92 | AD922 | AD92S | - J/A avec jets dorsaux |
| UD92 | UD922 | UD92S | - Combinaison ultime |
| Dimension - 72po x 32po x 22po | | | |

CARACTÉRISTIQUES ET AVANTAGES DES PRODUITS

- Baignoire seulement**
 - Acrylique formé sous vide et renforcé de fibre de verre
 - Fini très lustré résistant aux rayures, aux taches et à la décoloration
- Système à remous**
 - Pompe et moteur de 1,5 H.P précablés et autodrainants installés sur plate-forme en usine
 - 8 jets multidirectionnels à débit réglable pour baignoire à remous, 5 jets rotatifs dorsaux sur chaque côté avec commandes inverseur doubles
 - Jets de couleur standard agencée. Chrome poli ou Nickel brossé aussi offert sur demande
 - Interrupteur électronique latéral avec délai de 20 minutes (E/S)
- Système Jet Air**
 - Soufflerie à vitesse variable de 9,5 ampères sur plate-forme
 - 22 jets d'air
 - Jets de couleur standard agencée. Chrome poli ou Nickel brossé aussi offert sur demande
 - Pavé tactile électronique installé latéralement avec commandes de luxe arrêt/marche, vitesse et oscillation (E/C)
- Combinaison ultime**
 - Inclut toutes les caractéristiques de la baignoire à remous et des jets d'air avec 8 jets de baignoire à remous et 20 jets d'air, 5 jets rotatifs dorsaux sur chaque côté avec commandes inverseur doubles
 - Jets de couleur standard agencée. Chrome poli ou Nickel brossé aussi offert sur demande

Optionnel :

Accessoire mécanique : (chauffe-eau de baignoire à remous)
Lumière de chromathérapie (LED), Une lumière de chromathérapie supplémentaire offerte



| ÉPAISSEUR DE FLANC | 4po | 2po | 1/3po |
|--------------------|------|------|----------|
| E | 18po | 20po | 21 2/3po |

NOTES:
LA BAIGNOIRE DOIT ÊTRE INSTALLÉE SUR LE PLANCHER SOUTENUE PAR LES 5 PIEDS. CALER SI REQUIS POUR QUE LA BAIGNOIRE SOIT À NIVEAU ET OBTENIR UN DRAINAGE APPROPRIÉ.

LES MOTEURS DE SOUFFLERIE ET DE BAIGNOIRE À REMOUS FONT SAILLIE EN DEHORS DES LIMITES DE LA PÉRIPHÉRIE DE LA BAIGNOIRE.

CONSULTER LES DIRECTIVES D'INSTALLATION FOURNIES POUR OBTENIR DE PLUS AMPLES RENSEIGNEMENTS.

IMPORTANT: Les dimensions des appareils sont nominales et peuvent varier de ± 6 mm (1/4 po). Ces dimensions peuvent être changées à la discrétion du fabricant.

| SPÉCIFICATIONS GÉNÉRALES | | |
|---|--------------------|--------------------------------------|
| POIDS | Baignoire | 35 kg (76 lb) |
| MOYEN: | Baignoire à remous | 45 kg (120 lb) |
| | Jet Air | 40 kg (88 lb) |
| DIMENSIONS DE PROFONDEUR DE LA BAIGNOIRE | Combinaison | 60 kg (132 lb) |
| | | 1219 mm x 457 mm (48 x 18po) au fond |
| CAPACITÉ DE DRAINAGE JUSQU'AU TROP-PLEIN | | 261 litres (57.5 gallons) |
| MIN. DE FONCTIONNEMENT EN LITRES (GAL.) | | 182 litres (40 gallons) |
| PROFONDEUR DE LA BAIGNOIRE DU DRAIN AU TROP-PLEIN | | 419 mm (16 1/2po) |
| DIAMÈTRE DU DRAIN | | 51 mm (2po) de diam. |
| DIAMÈTRE DU TROP-PLEIN | | 64 mm (2 1/2po) |
| DÉGAGEMENT DU DRAIN AU PLANCHER | | 70 mm (2 3/4po) |

| SPÉCIFICATIONS ÉLECTRIQUES | |
|---------------------------------------|------------------------------|
| POMPE/MOTEUR DE LA BAIGNOIRE À REMOUS | 1,5 H.P, 13,5 AMPÈRES, 120 V |
| SOUFFLERIE JET AIR | 9,5 AMPÈRES, 120 V |

Attestations de conformité - Se conforme aux spécifications suivantes ou les dépasse :

CAN/CSA - Série B45
CAN/ULC - S102.2- M88 Indice de propagation de la flamme pour stratifié de plastique renforcé
CAN/SCA - C22.2 No.218.2 - Standard d'hydromassage

