

Free Standing Collection



CF1008	- Freestanding bath
Size:	67" x 32 1/4" x 23 1/4" 1702 mm x 819 mm x 591 mm

PRODUCT FEATURES & BENEFITS

- CF1008 - bath white only
- Vacuum formed acrylic reinforced with fiberglass
- Scratch, stain and fade resistant high gloss finish
- Includes a steel frame

* Fixtures not included

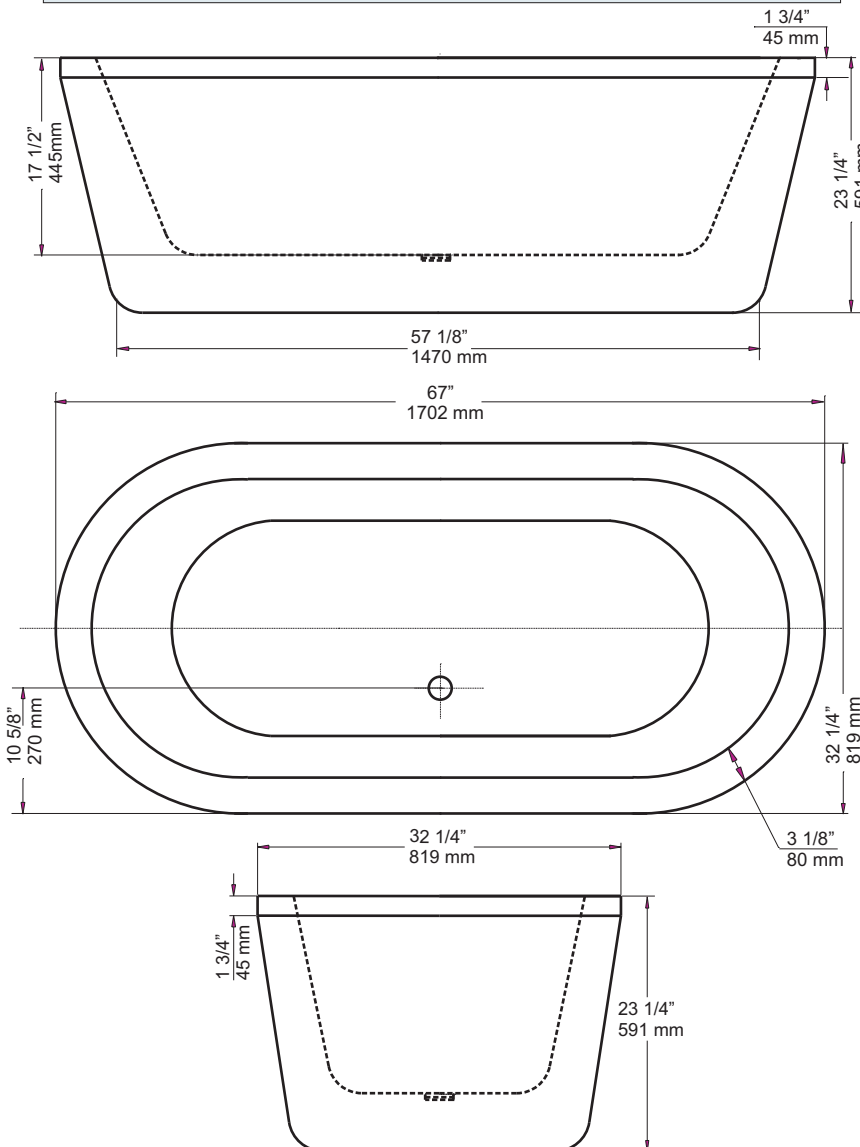
* Finished height dimensions can be determined by feet levelers

* No waste / overflow installed.
Please, see optional section for accompanying Waste & Overflow

OPTIONAL

- AWO22PC – 22" Telescopic Waste & Overflow with push up drain in polished chrome
- AWO22BN – 22" Telescopic Waste & Overflow with push up drain in brushed nickel

GENERAL SPECIFICATIONS	
BATHTUB WEIGHT	80 kg (176 lbs)
BATHING WELL DIMENSIONS	1156 mm x 495 mm (45 1/2" x 19 1/2") at bottom
CAPACITY TO DRAIN OVERFLOW	228 litres (50 gallons)
BATHTUB WATER DEPTH FROM DRAIN TO OVERFLOW	365 mm (14 3/8")
DRAIN OPENING	51 mm (2" DIA.)
OVERFLOW OPENING	64 mm (2 1/2" DIA.)
DRAIN TO FLOOR CLEARANCE	133 mm (5 1/4")



REFER TO INSTALLATION INSTRUCTIONS SUPPLIED FOR ADDITIONAL INFORMATION.

IMPORTANT: Dimensions of fixtures are nominal and may vary ± 6 mm (1/4"). These measurements are subject to change at Manufacturer's discretion.



MEETS CAN/CSA - B 45.0

Collection de Baignoires Autoportantes

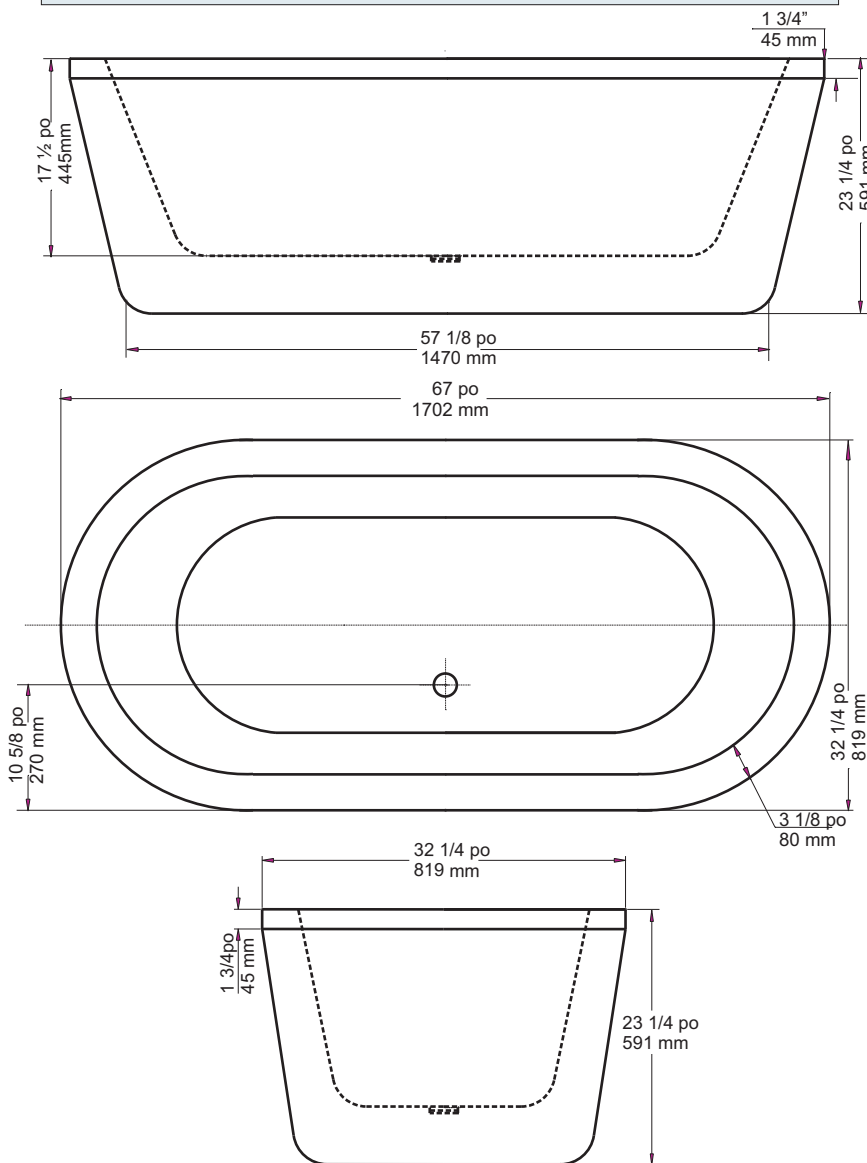


CF1008 - Baignoire podium

Taille: 67po x 32 1/4 po x 23 1/4 po
1702 mm x 819 mm x 591 mm

CARACTÉRISTIQUES ET AVANTAGES DES PRODUITS

- CF1008 - Baignoire blanc seulement
- Acrylique formé sous vide et renforcé de fibre de verre
- Fini très lustré résistant aux rayures, aux taches et à la décoloration
- Comprend un cadre en acier inoxydable



- * Robinetterie non incluse
 - * Hauteur finie dimensions peuvent être déterminés par pieds
 - * Aucun vidange / trop-plein installés.
- S'il vous plaît, voir la section optionnelle pour vidange d'accompagnement et de trop-plein

OPTIONNEL

- AWO22PC - Vidange et trop-plein télescopique de 22 po avec clapet d'évacuation relevable en chrome poli
- AWO22BN - Vidange et trop-plein télescopique de 22 po avec clapet d'évacuation relevable en nickel brossé

SPÉCIFICATIONS GÉNÉRALES

POIDS :	
Baignoire	80 kg (176 lb)
DIMENSIONS DE PROFONDEUR DE LA BAIGNOIRE	1156 mm x 495 mm (45 1/2 po x 19 1/2 po) au fond
CAPACITÉ DE DRAINAGE JUSQU'AU TROP-PLEIN	228 litres (50 gallons)
PROFONDEUR DE LA BAIGNOIRE DU DRAIN AU TROP-PLEIN	365 mm (14 3/8 po)
DIAMÈTRE DU DRAIN	51 mm (2 po) de diam.
DIAMÈTRE DU TROP-PLEIN	64 mm (2 1/2 po) de diam.
DÉGAGEMENT DU DRAIN AU PLANCHER	133 mm (5 1/4 po)

CONSULTER LES DIRECTIVES D'INSTALLATION FOURNIES POUR OBTENIR DE PLUS AMPLES RENSEIGNEMENTS.

IMPORTANT : Les dimensions des appareils sont nominales et peuvent varier de ± 6 mm (1/4 po). Ces dimensions peuvent être changées à la discrétion du fabricant.



CONFORME À CAN/CSA - B45.0