

FLANGE PROFILE			
4"	2"	SLIM LINE	
BO67	BO672	BO67S	- Bathtub
WO67	WO672	WO67S	- Whirlpool
Wb67	WB672	WB67S	- W/P with Backjets
AO67	AO672	AO67S	- Jet Air
AB67	AB672	AB67S	- J/A with Backjets
Ub67	UB672	UB67S	- Ultimate Combo
Size - 60" x 32" x 20"			

PRODUCT FEATURES & BENEFITS

- Whirlpool System**
 - 1.5 HP pre-wired self draining pump and motor factory installed on a platform base
 - 6 multi-directional adjustable flow whirlpool jets, 5 spinner back jets with diverter control, 2 foot jets
 - Standard colour coordinated jets; polished chrome or brushed nickel also available as an upgrade
 - Side mounted 20-minute electronic switch timer (E/S)
- Jet Air System**
 - 9.5 Amp variable speed blower on a platform base
 - 18 air jets
 - Standard colour coordinated jets; polished chrome or brushed nickel also available as an upgrade
 - Side mounted electronic touch control pad with on/off, speed, and oscillation control Deluxe (E/C)
- Ultimate Combo**
 - Includes all the whirlpool + jet air features with 6 whirlpool jets and 16 air jets, 5 spinner back jets with diverter control, 2 foot jets
 - Standard colour coordinated jets; polished chrome or brushed nickel also available as an upgrade

Optional:

Mechanical Accessory: (whirlpool heater)
 Chromatherapy light (LED), one additional chromatherapy light available

GENERAL SPECIFICATIONS		
AVERAGE WEIGHT:	Bathtub	27 kg (60 lbs)
	Whirlpool	47 kg (104 lbs)
	Jet Air	32 kg (71 lbs)
	Combination	52 kg (115 lbs)
BATHING WELL DIMENSIONS	1041 mm x 432 mm at bottom (41" x 17")	
CAPACITY TO DRAIN OVERFLOW	218 litres (48 gallons)	
MIN. OPERATING LITRES (GAL.)	182 litres (40 gallons)	
BATHTUB WATER DEPTH FROM DRAIN TO OVERFLOW	394 mm (15 1/2")	
DRAIN OPENING	51 mm (2" DIA.)	
OVERFLOW OPENING	64 mm (2 1/2" DIA.)	
DRAIN TO FLOOR CLEARANCE	70 mm (2 3/4")	
ELECTRICAL SPECIFICATIONS		
WHIRLPOOL PUMP/MOTOR	1.5 HP, 13.5 AMP, 120V	
JET AIR BLOWER	9.5 AMP, 120V	

FLANGE THICKNESS	4"	2"	1/3"
E	16"	18"	19 2/3"

NOTES:
 BATHTUB TO BE INSTALLED ON THE FLOOR SUPPORTED BY THE 5 FEET. SHIM IF REQUIRED TO LEVEL THE BATHTUB FOR ADEQUATE DRAINAGE
 WHIRLPOOL AND BLOWER MOTOR PROTRUDE OUTSIDE THE CONFINES OF THE BATHTUB PERIPHERY FOR COMBINATION ONLY.

REFER TO INSTALLATION INSTRUCTIONS SUPPLIED FOR ADDITIONAL INFORMATION.

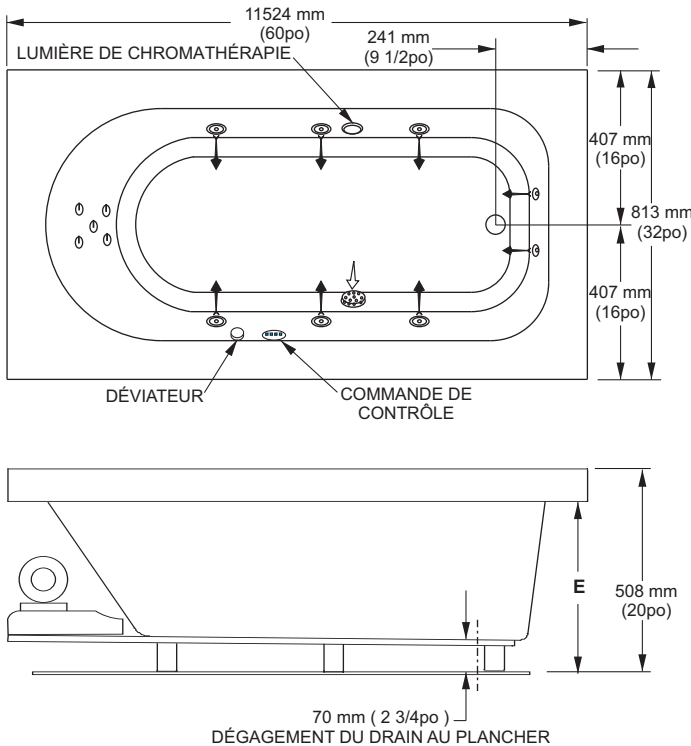
IMPORTANT: Dimensions of fixtures are nominal and may vary ± 6 mm (1/4"). These measurements are subject to change at Manufacturer's discretion.

Compliance Certifications -

Meets or Exceeds the following Specifications:

- CAN/CSA - B45 Series
- CAN/ULC - S102.2 - M88 Flame Spread FRP laminate rating
- CAN/SCA - C22.2 No.218.2 - Hydromassage Standard





PROFIL DE FLANC			
4po	2po	LIGNE MINCE	
BO67	BO672	BO67S	- Baignoire
WO67	WO672	WO67S	- Baignoire à remous
WB67	WB672	WB67S	- À remous avec jets dorsaux
AO67	AO672	AO67S	- Jet Air
AB67	AB672	AB67S	- J/A avec jets dorsaux
Ub67	UB672	UB67S	- Combinaison ultime
Dimension - 60po x 32po x 20po			

CARACTÉRISTIQUES ET AVANTAGES DES PRODUITS

- Baignoire seulement**
 - Acrylique formé sous vide et renforcé de fibre de verre
 - Fini très lustré résistant aux rayures, aux taches et à la décoloration
- Système à remous**
 - Pompe et moteur de 1,5 H.P pré-cablés et autodrainants installés sur plate-forme en usine
 - 6 jets multidirectionnels à débit réglable pour baignoire à remous, 5 jets rotatifs dorsaux avec commande d'inverseur et 2 jets pour les pieds.
 - Jets de couleur standard agencée. Chrome poli, ou Nickel brossé aussi offert sur demande
 - Interrupteur électronique latéral avec délai de 20 minutes (E/S)
- Système Jet Air**
 - Soufflerie à vitesse variable de 9,5 ampères sur plate-forme
 - 18 jets d'air
 - Jets de couleur standard agencée. Chrome poli, ou Nickel brossé aussi offert sur demande
 - Pavé tactile électronique installé latéralement avec commandes de luxe arrêt/marche, vitesse et oscillation (E/C)
- Combinaison ultime**
 - Inclut toutes les caractéristiques de la baignoire à remous et des jets d'air avec 6 jets de baignoire à remous et 16 jets d'air, 5 jets rotatifs dorsaux avec commande d'inverseur et 2 jets pour les pieds.
 - Jets de couleur standard agencée. Chrome poli, ou Nickel brossé aussi offert sur demande

Optionnel :

Accessoire mécanique : (chauffe-eau de baignoire à remous)
Lumière de chromathérapie (LED), Une lumière de chromathérapie supplémentaire offerte

SPÉCIFICATIONS GÉNÉRALES		
POIDS	Baignoire	27 kg (60 lb)
MOYEN:	Baignoire à remous	47 kg (104 lb)
	Jet Air	32 kg (71 lb)
	Combinaison	52 kg (115 lb)
	DIMENSIONS DE PROFONDEUR DE LA BAIGNOIRE	
CAPACITÉ DE DRAINAGE JUSQU'AU TROP-PLEIN		1041 mm x 432 mm
MIN. DE FONCTIONNEMENT EN LITRES (GAL.)		(41 x 17po) au fond
PROFONDEUR DE LA BAIGNOIRE DU DRAIN AU TROP-PLEIN		218 litres (48 gallons)
		182 litres (40 gallons)
DIAMÈTRE DU DRAIN		394 mm (15 1/2po)
DIAMÈTRE DU TROP-PLEIN		51 mm (2po) de diam.
DÉGAGEMENT DU DRAIN AU PLANCHER		64 mm (2 1/2po)
		70 mm (2 3/4po)
SPÉCIFICATIONS ÉLECTRIQUES		
POMPE/MOTEUR DE LA BAIGNOIRE À REMOUS	1,5 H.P, 13,5 AMPÈRES, 120 V	
SOUFFLERIE JET AIR	9,5 AMPÈRES, 120 V	

Attestations de conformité - Se conforme aux spécifications suivantes ou les dépasse :

- CAN/CSA - Série B45
- CAN/ULC - S102.2- M88 Indice de propagation de la flamme pour stratifié de plastique renforcé
- CAN/SCA - C22.2 No.218.2 - Standard d'hydromassage



ÉPAISSEUR DE FLANC	4po	2po	1/3po
E	16po	18po	19 2/3po

NOTES:
LA BAIGNOIRE DOIT ÊTRE INSTALLÉE SUR LE PLANCHER SOUTENUE PAR LES 5 PIEDS. CALER SI REQUIS POUR QUE LA BAIGNOIRE SOIT À NIVEAU ET OBTENIR UN DRAINAGE APPROPRIÉ.

LES MOTEURS DE SOUFFLERIE ET DE BAIGNOIRE À REMOUS FONT SAILLIE EN DEHORS DES LIMITES DE LA PÉRIPHÉRIE DE LA BAIGNOIRE POUR LA COMBINAISON ULTIME SEULEMENT.

CONSULTER LES DIRECTIVES D'INSTALLATION FOURNIES POUR OBTENIR DE PLUS AMPLES RENSEIGNEMENTS.

IMPORTANT: Les dimensions des appareils sont nominales et peuvent varier de ± 6 mm (1/4 po). Ces dimensions peuvent être changées à la discrétion du fabricant.