

FLANGE PROFILE			
4"	2"	SLIM LINE	
BO77	BO772	BO77S	- Bathtub
WO77	WO772	WO77S	- Whirlpool
WB77	WB772	WB77S	- W/P with Backjets
AO77	AO772	AO77S	- Jet Air
AB77	AB772	AB77S	- J/A with Backjets
UB77	UB772	UB77S	- Ultimate Combo
Size - 66" x 34" x 22"			

PRODUCT FEATURES & BENEFITS

- Tub Only**
 - Vacuum formed acrylic reinforced with fiberglass
 - Scratch, stain and fade resistant high gloss finish
- Whirlpool System**
 - 1.5 HP pre-wired self draining pump and motor factory installed on a platform base
 - 8 multi-directional adjustable flow whirlpool jets, 5 spinner back jets with diverter control, 2 foot jets
 - Standard colour coordinated jets; polished chrome or brushed nickel also available as an upgrade
 - Side mounted 20-minute electronic switch timer (E/S)
- Jet Air System**
 - 9.5 Amp variable speed blower on a platform base
 - 20 air jets
 - Standard colour coordinated jets; polished chrome or brushed nickel also available as an upgrade
 - Side mounted electronic touch control pad with on/off, speed, and oscillation control Deluxe (E/C)
- Ultimate Combo**
 - Includes all the whirlpool + jet air features with 8 whirlpool jets and 18 air jets, 5 spinner back jets with diverter control, 2 foot jets
 - Standard colour coordinated jets; polished chrome or brushed nickel also available as an upgrade

Optional:

Mechanical Accessory: (whirlpool heater)
Chromatherapy light (LED), one additional chromatherapy light available

GENERAL SPECIFICATIONS

AVERAGE WEIGHT:	Bathtub	30 kg (65 lbs)
	Whirlpool	50 kg (109 lbs)
	Jet Air	35 kg (76 lbs)
	Combination	55 kg (120 lbs)
BATHING WELL DIMENSIONS	1168 mm x 457 mm at bottom (46" x 18")	
CAPACITY TO DRAIN OVERFLOW	286 litres (63 gallons)	
MIN. OPERATING LITRES (GAL.)	227 litres (50 gallons)	
BATHTUB WATER DEPTH FROM DRAIN TO OVERFLOW	419 mm (16 1/2")	
DRAIN OPENING	51 mm (2" DIA.)	
OVERFLOW OPENING	64 mm (2 1/2" DIA.)	
DRAIN TO FLOOR CLEARANCE	70 mm (2 3/4")	
ELECTRICAL SPECIFICATIONS		
WHIRLPOOL PUMP/MOTOR	1.5 HP, 13.5 AMP, 120V	
JET AIR BLOWER	9.5 AMP, 120V	

Compliance Certifications -

Meets or Exceeds the following Specifications:

- CAN/CSA - B45 Series
- CAN/ULC - S102.2 - M88 Flame Spread FRP laminate rating
- CAN/SCA - C22.2 No.218.2 - Hydromassage Standard



FLANGE THICKNESS	4"	2"	1/3"
E	18"	20"	21 2/3"

NOTES:
BATHTUB TO BE INSTALLED ON THE FLOOR SUPPORTED BY THE 5 FEET. SHIM IF REQUIRED TO LEVEL THE BATHTUB FOR ADEQUATE DRAINAGE
WHIRLPOOL AND BLOWER MOTOR PROTRUDE OUTSIDE THE CONFINES OF THE BATHTUB PERIPHERY FOR ULTIMATE COMBO ONLY.

REFER TO INSTALLATION INSTRUCTIONS SUPPLIED FOR ADDITIONAL INFORMATION.

IMPORTANT: Dimensions of fixtures are nominal and may vary ± 6 mm (1/4"). These measurements are subject to change at Manufacturer's discretion.



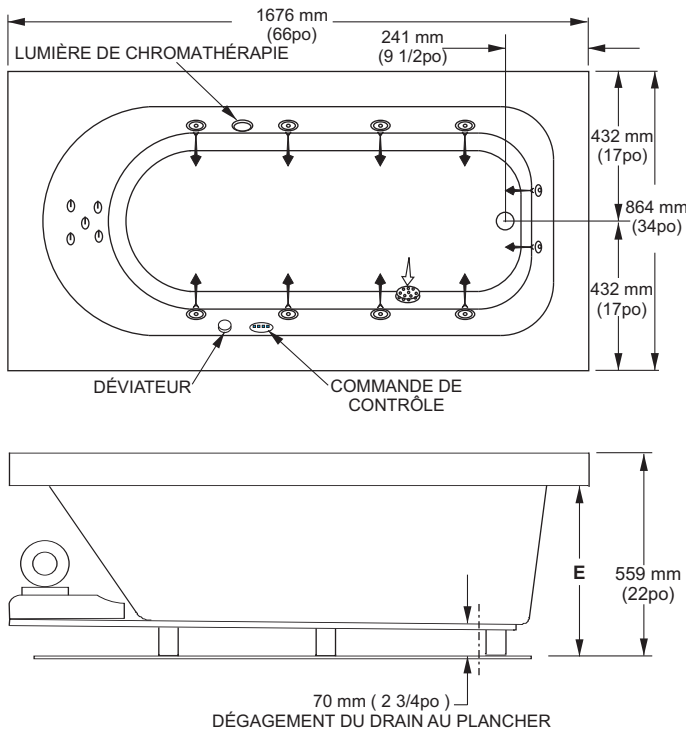
PROFIL DE FLANC			
4po	2po	LIGNE MINCE	
BO77	BO772	BO77S	- Baignoire
WO77	WO772	WO77S	- Baignoire à remous
WB77	WB772	WB77S	- À remous avec jets dorsaux
AO77	AO772	AO77S	- Jet Air
AB77	AB772	AB77S	- J/A avec jets dorsaux
UB77	UB772	UB77S	- Combinaison ultime
Dimension - 66po x 34po x 22po			

CARACTÉRISTIQUES ET AVANTAGES DES PRODUITS

- Baignoire seulement**
 - Acrylique formé sous vide et renforcé de fibre de verre
 - Fini très lustré résistant aux rayures, aux taches et à la décoloration
- Système à remous**
 - Pompe et moteur de 1,5 H.P pré-cablés et autodrainants installés sur plate-forme en usine
 - 8 jets multidirectionnels à débit réglable pour baignoire à remous, 5 jets rotatifs dorsaux avec commande d'inverseur et 2 jets pour les pieds.
 - Jets de couleur standard agencée. Chrome poli ou Nickel brossé aussi offert sur demande
 - Interrupteur électronique latéral avec délai de 20 minutes (E/S)
- Système Jet Air**
 - Soufflerie à vitesse variable de 9,5 ampères sur plate-forme
 - 20 jets d'air
 - Jets de couleur standard agencée. Chrome poli ou Nickel brossé aussi offert sur demande
 - Pavé tactile électronique installé latéralement avec commandes de luxe arrêt/marche, vitesse et oscillation (E/C)
- Combinaison ultime**
 - Inclut toutes les caractéristiques de la baignoire à remous et des jets d'air avec 8 jets de baignoire à remous et 18 jets d'air, 5 jets rotatifs dorsaux avec commande d'inverseur et 2 jets pour les pieds.
 - Jets de couleur standard agencée. Chrome poli ou Nickel brossé aussi offert sur demande

Optionnel :

Accessoire mécanique : (chauffe-eau de baignoire à remous)
Lumière de chromathérapie (LED), Une lumière de chromathérapie supplémentaire offerte



SPÉCIFICATIONS GÉNÉRALES		
POIDS	Baignoire	30 kg (65 lb)
MOYEN:	Baignoire à remous	50 kg (109 lb)
	Jet Air	35 kg (76 lb)
DIMENSIONS DE PROFONDEUR DE LA BAIGNOIRE	Combinaison	55 kg (120 lb)
		1168 mm x 457 mm (46 x 18po) au fond
CAPACITÉ DE DRAINAGE JUSQU'AU TROP-PLEIN		286 litres (63 gallons)
MIN. DE FONCTIONNEMENT EN LITRES (GAL.)		227 litres (50 gallons)
PROFONDEUR DE LA BAIGNOIRE DU DRAIN AU TROP-PLEIN		419 mm (16 1/2po)
DIAMÈTRE DU DRAIN		51 mm (2po) de diam.
DIAMÈTRE DU TROP-PLEIN		64 mm (2 1/2po)
DÉGAGEMENT DU DRAIN AU FLANCHER		70 mm (2 3/4po)
SPÉCIFICATIONS ÉLECTRIQUES		
POMPE/MOTEUR DE LA BAIGNOIRE À REMOUS	1,5 H.P, 13,5 AMPÈRES, 120 V	
SOUFFLERIE JET AIR	9,5 AMPÈRES, 120 V	

Attestations de conformité - Se conforme aux spécifications suivantes ou les dépasse :

- CAN/CSA - Série B45
- CAN/ULC - S102.2- M88 Indice de propagation de la flamme pour stratifié de plastique renforcé
- CAN/SCA - C22.2 No.218.2 - Standard d'hydromassage



ÉPAISSEUR DE FLANC	4po	2po	1/3po
E	18po	20po	21 2/3po

NOTES:
LA BAIGNOIRE DOIT ÊTRE INSTALLÉE SUR LE PLANCHER SOUTENUE PAR LES 5 PIEDS. CALER SI REQUIS POUR QUE LA BAIGNOIRE SOIT À NIVEAU ET OBTENIR UN DRAINAGE APPROPRIÉ.

LES MOTEURS DE SOUFFLERIE ET DE BAIGNOIRE À REMOUS FONT SAILLIE EN DEHORS DES LIMITES DE LA PÉRIPHÉRIE DE LA BAIGNOIRE POUR LA COMBINAISON ULTIME SEULEMENT.

CONSULTER LES DIRECTIVES D'INSTALLATION FOURNIES POUR OBTENIR DE PLUS AMPLES RENSEIGNEMENTS.

IMPORTANT: Les dimensions des appareils sont nominales et peuvent varier de ± 6 mm (1/4 po). Ces dimensions peuvent être changées à la discrétion du fabricant.