

**NOTES:**  
BATHTUB TO BE INSTALLED ON THE FLOOR SUPPORTED BY THE 5 FEET. SHIM IF REQUIRED TO LEVEL THE BATHTUB FOR ADEQUATE DRAINAGE  
WHIRLPOOL AND BLOWER MOTOR PROTRUDE OUTSIDE THE CONFINES OF THE BATHTUB PERIPHERY FOR ULTIMATE COMBO ONLY.

REFER TO INSTALLATION INSTRUCTIONS SUPPLIED FOR ADDITIONAL INFORMATION.

**IMPORTANT:** Dimensions of fixtures are nominal and may vary  $\pm 6$  mm (1/4"). These measurements are subject to change at Manufacturer's discretion.

BO80	- Bathtub
WO80	- Whirlpool
WB80	- W/P with Backjets
AO80	- Jet Air
AB80	- J/A with Backjets
UB80	- Ultimate Combo
Size - 72" x 36" x 22"	

**PRODUCT FEATURES & BENEFITS**

**Tub Only**

- Vacuum formed acrylic reinforced with fiberglass
- Scratch, stain and fade resistant high gloss finish

**Whirlpool System**

- 1.5 HP pre-wired self draining pump and motor factory installed on a platform base
- 8 multi-directional adjustable flow whirlpool jets, 5 spinner back jets with diverter control, 2 foot jets
- Standard colour coordinated jets; polished chrome or brushed nickel also available as an upgrade
- Side mounted 20-minute electronic switch timer (E/S)

**Jet Air System**

- 9.5 Amp variable speed blower on a platform base
- 24 air jets
- Standard colour coordinated jets; polished chrome or brushed nickel also available as an upgrade
- Side mounted electronic touch control pad with on/off, speed, and oscillation control Deluxe (E/C)

**Ultimate Combo**

- Includes all the whirlpool + jet air features with 8 whirlpool jets and 22 air jets, 5 spinner back jets with diverter control, 2 foot jets
- Standard colour coordinated jets; polished chrome or brushed nickel also available as an upgrade

**Optional:**

Mechanical Accessory: (whirlpool heater)

Chromatherapy light (LED), one additional chromatherapy light available

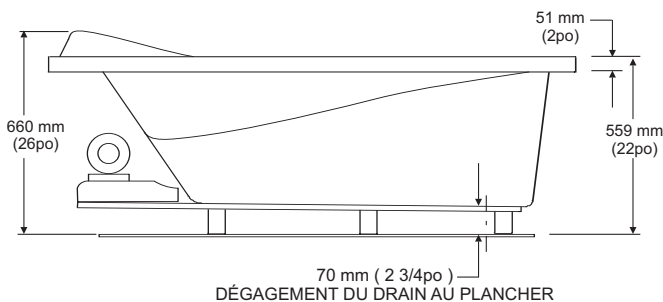
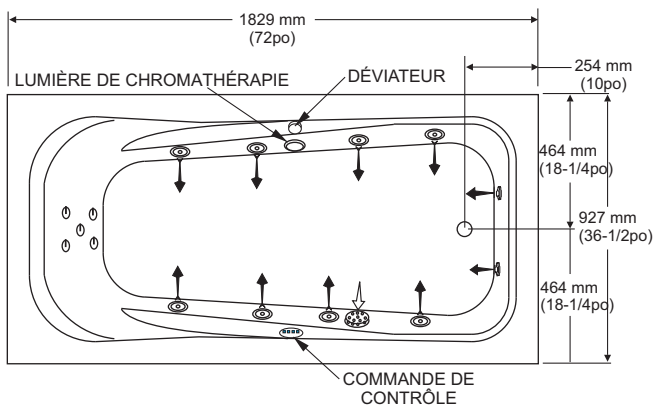
**GENERAL SPECIFICATIONS**

AVERAGE WEIGHT:	Bathtub	36 kg (79 lbs)
	Whirlpool	56 kg (123 lbs)
	Jet Air	41 kg (90 lbs)
	Combination	61 kg (134 lbs)
BATHING WELL DIMENSIONS	1168 mm x 533 mm at bottom (46" x 21")	
CAPACITY TO DRAIN OVERFLOW	268 litres (59 gallons)	
MIN. OPERATING LITRES (GAL.)	207 litres (46 gallons)	
BATHTUB WATER DEPTH FROM DRAIN TO OVERFLOW	419 mm (16 1/2")	
DRAIN OPENING	51 mm (2" DIA.)	
OVERFLOW OPENING	64 mm (2 1/2" DIA.)	
DRAIN TO FLOOR CLEARANCE	70 mm (2 3/4")	
<b>ELECTRICAL SPECIFICATIONS</b>		
WHIRLPOOL PUMP/MOTOR	1.5 HP, 13.5 AMP, 120V	
JET AIR BLOWER	9.5 AMP, 120V	

**Compliance Certifications -**

- Meets or Exceeds the following Specifications:
- CAN/CSA - B45 Series
  - CAN/ULC - S102.2 - M88 Flame Spread FRP laminate rating
  - CAN/SCA - C22.2 No.218.2 - Hydromassage Standard





BO80	- Baignoire
WO80	- Baignoire à remous
WB80	- À remous avec jets dorsaux
AO80	- Jet Air
AB80	- J/A avec jets dorsaux
UB80	- Combinaison ultime
Dimension	- 72po x 36po x 22po

**CARACTÉRISTIQUES ET AVANTAGES DES PRODUITS**

- Baignoire seulement**
  - Acrylique formé sous vide et renforcé de fibre de verre
  - Fini très lustré résistant aux rayures, aux taches et à la décoloration
- Système à remous**
  - Pompe et moteur de 1,5 H.P précablés et autodrainants installés sur plate-forme en usine
  - 8 jets multidirectionnels à débit réglable pour baignoire à remous, 5 jets rotatifs dorsaux avec commande d'inverseur et 2 jets pour les pieds.
  - Jets de couleur standard agencée. Chrome poli ou Nickel brossé aussi offert sur demande
  - Interrupteur électronique latéral avec délai de 20 minutes (E/S)
- Système Jet Air**
  - Soufflerie à vitesse variable de 9,5 ampères sur plate-forme
  - 24 jets d'air
  - Jets de couleur standard agencée. Chrome poli ou Nickel brossé aussi offert sur demande
  - Pavé tactile électronique installé latéralement avec commandes de luxe arrêt/marche, vitesse et oscillation (E/C)
- Combinaison ultime**
  - Inclut toutes les caractéristiques de la baignoire à remous et des jets d'air avec 8 jets de baignoire à remous et 22 jets d'air, 5 jets rotatifs dorsaux avec commande d'inverseur et 2 jets pour les pieds.
  - Jets de couleur standard agencée. Chrome poli ou Nickel brossé aussi offert sur demande

**Optionnel :**

Accessoire mécanique : (chauffe-eau de baignoire à remous) Lumière de chromathérapie (LED), Une lumière de chromathérapie supplémentaire offerte

**SPÉCIFICATIONS GÉNÉRALES**

POIDS	Baignoire	36 kg (79 lb)
MOYEN:	Baignoire à remous	56 kg (123 lb)
	Jet Air	41 kg (90 lb)
DIMENSIONS DE PROFONDEUR DE LA BAIGNOIRE	Combinaison	61 kg (134 lb)
		1168 mm x 533 mm (46 x 21po) au fond
CAPACITÉ DE DRAINAGE JUSQU'AU TROP-PLEIN		268 litres (59 gallons)
MIN. DE FONCTIONNEMENT EN LITRES (GAL.)		207 litres (46 gallons)
PROFONDEUR DE LA BAIGNOIRE DU DRAIN AU TROP-PLEIN		419 mm (16 1/2po)
DIAMÈTRE DU DRAIN		51 mm (2po) de diam.
DIAMÈTRE DU TROP-PLEIN		64 mm (2 1/2po)
DÉGAGEMENT DU DRAIN AU PLANCHER		70 mm (2 3/4po)

**SPÉCIFICATIONS ÉLECTRIQUES**

POMPE/MOTEUR DE LA BAIGNOIRE À REMOUS	1,5 H.P, 13,5 AMPÈRES, 120 V
SOUFFLERIE JET AIR	9,5 AMPÈRES, 120 V

Attestations de conformité - Se conforme aux spécifications suivantes ou les dépasse :



CAN/CSA - Série B45  
CAN/ULC - S102.2- M88 Indice de propagation de la flamme pour stratifié de plastique renforcé  
CAN/SCA - C22.2 No.218.2 - Standard d'hydromassage

**NOTES:**  
LA BAIGNOIRE DOIT ÊTRE INSTALLÉE SUR LE PLANCHER SOUTENUE PAR LES 5 PIEDS. CALER SI REQUIS POUR QUE LA BAIGNOIRE SOIT À NIVEAU ET OBTENIR UN DRAINAGE APPROPRIÉ.

LES MOTEURS DE SOUFFLERIE ET DE BAIGNOIRE À REMOUS FONT SAILLIE EN DEHORS DES LIMITES DE LA PÉRIPHÉRIE DE LA BAIGNOIRE POUR LA COMBINAISON ULTIME SEULEMENT.

CONSULTER LES DIRECTIVES D'INSTALLATION FOURNIES POUR OBTENIR DE PLUS AMPLES RENSEIGNEMENTS.

**IMPORTANT:** Les dimensions des appareils sont nominales et peuvent varier de ± 6 mm (1/4 po). Ces dimensions peuvent être changées à la discrétion du fabricant.