



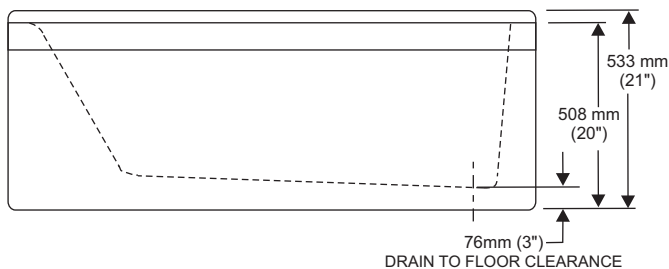
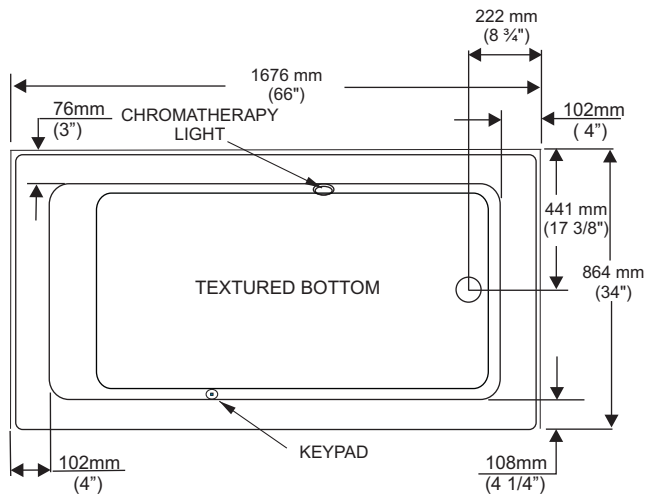
BO32L/R
Size - 66" x 34" x 20"

- Bathtub

PRODUCT FEATURES & BENEFITS

Tub Only

- Vacuum formed acrylic reinforced with fiberglass
- Scratch, stain and fade resistant high gloss finish



Optional:

Chromatherapy light (LED), one additional chromatherapy light available

GENERAL SPECIFICATIONS

AVERAGE WEIGHT:	Bathtub	36 kg (80 lbs)
BATHING WELL DIMENSIONS		1245 mm x 584 mm at bottom (49" x 23")
CAPACITY TO DRAIN OVERFLOW		250 litres (55 gallons)
MIN. OPERATING LITRES (GAL.)		200 litres (44 gallons)
BATHTUB WATER DEPTH FROM DRAIN TO OVERFLOW		318 mm (12 1/2")
DRAIN OPENING		51 mm (2" DIA.)
OVERFLOW OPENING		64 mm (2 1/2" DIA.)
DRAIN TO FLOOR CLEARANCE		76 mm (3")

NOTES:

BATHTUB TO BE INSTALLED ON THE FLOOR SUPPORTED BY THE 5 FEET. SHIM IF REQUIRED TO LEVEL THE BATHTUB FOR ADEQUATE DRAINAGE
WHIRLPOOL AND BLOWER MOTOR PROTRUDE OUTSIDE THE CONFINES OF THE BATHTUB PERIPHERY FOR COMBINATION ONLY.

REFER TO INSTALLATION INSTRUCTIONS SUPPLIED FOR ADDITIONAL INFORMATION.

IMPORTANT: Dimensions of fixtures are nominal and may vary ± 6 mm (1/4"). These measurements are subject to change at Manufacturer's discretion.



Compliance Certifications -

Meets or Exceeds the following Specifications:

- CAN/CSA B45 Series
- CAN/ULC-S102.2-M88 Flame Spread FRP laminate rating



BO32 L/R - Baignoire
Dimension - 66po x 34po x 20po

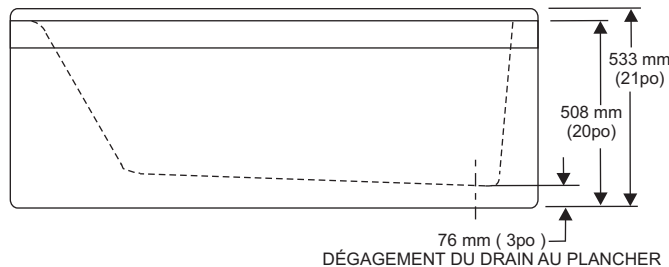
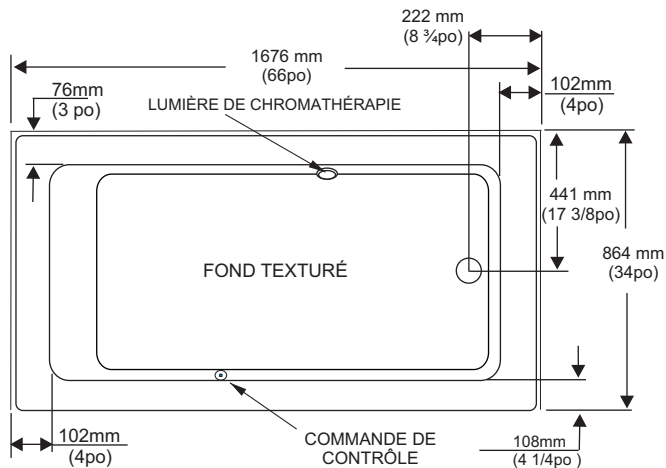
CARACTÉRISTIQUES ET AVANTAGES DES PRODUITS

Baignoire seulement

- Acrylique formé sous vide et renforcé de fibre de verre
- Fini très lustré résistant aux rayures, aux taches et à la décoloration

Optionnel :

Lumière de chromathérapie (LED), Une lumière de chromathérapie supplémentaire offerte



SPÉCIFICATIONS GÉNÉRALES

POIDS MOYEN:	Baignoire	36 kg (80 lb)
DIMENSIONS DE LA PROFONDEUR DE LA BAIGNOIRE		1245 x 584 mm au fond (49 x 23 po)
CAPACITÉ DE DRAINAGE DU TROP PLEIN		250 litres (55 gallons)
MIN. DE FONCTIONNEMENT EN LITRES (GAL.)		200 litres (44 gallons)
PROFONDEUR DE L'EAU DU TROP-PLEIN AU DRAIN		318 mm (12 1/2 po)
OUVERTURE DU DRAIN		51 mm (2 po) de diam.
OUVERTURE DU TROP PLEIN		64 mm (2 1/2 po) de diam.
DÉGAGEMENT DU DRAIN AU PLANCHER		76 mm (3 po)

NOTES:
LA BAIGNOIRE DOIT ÊTRE INSTALLÉE SUR LE PLANCHER SOUTENUE PAR LES 5 PIEDS. CALER SI REQUIS POUR QUE LA BAIGNOIRE SOIT À NIVEAU ET OBTENIR UN DRAINAGE APPROPRIÉ.

LES MOTEURS DE SOUFFLERIE ET DE BAIGNOIRE À REMOUS FONT SAILLIE EN DEHORS DES LIMITES DE LA PÉRIPHÉRIE DE LA BAIGNOIRE POUR LA COMBINAISON ULTIME SEULEMENT.

CONSULTER LES DIRECTIVES D'INSTALLATION FOURNIES POUR OBTENIR DE PLUS AMPLES RENSEIGNEMENTS.

IMPORTANT: Les dimensions des appareils sont nominales et peuvent varier de ± 6 mm (1/4 po). Ces dimensions peuvent être changées à la discrétion du fabricant.



Attestations de conformité -

Se conforme aux spécifications suivantes ou les dépasse :

CAN/CSA série B45

CAN/ULC-S102.2-M88 Indice de propagation de la flamme pour stratifié de plastique renforcé