

**Free Standing Collection**



CF1004	- Freestanding bath
Size:	70 1/2" x 31 3/8" x 24 3/4" 1791 mm x 797 mm x 629 mm

**PRODUCT FEATURES & BENEFITS**

- CF1004 - bath white only
- Vacuum formed acrylic reinforced with fiberglass
- Scratch, stain and fade resistant high gloss finish
- Includes a steel frame

\* Fixtures not included

\* Finished height dimensions can be determined by feet levelers

\* No waste / overflow installed.  
 Please, see optional section for accompanying Waste & Overflow

**OPTIONAL**

- AWO22PC – 22" Telescopic Waste & Overflow with push up drain in polished chrome
- AWO22BN – 22" Telescopic Waste & Overflow with push up drain in brushed nickel

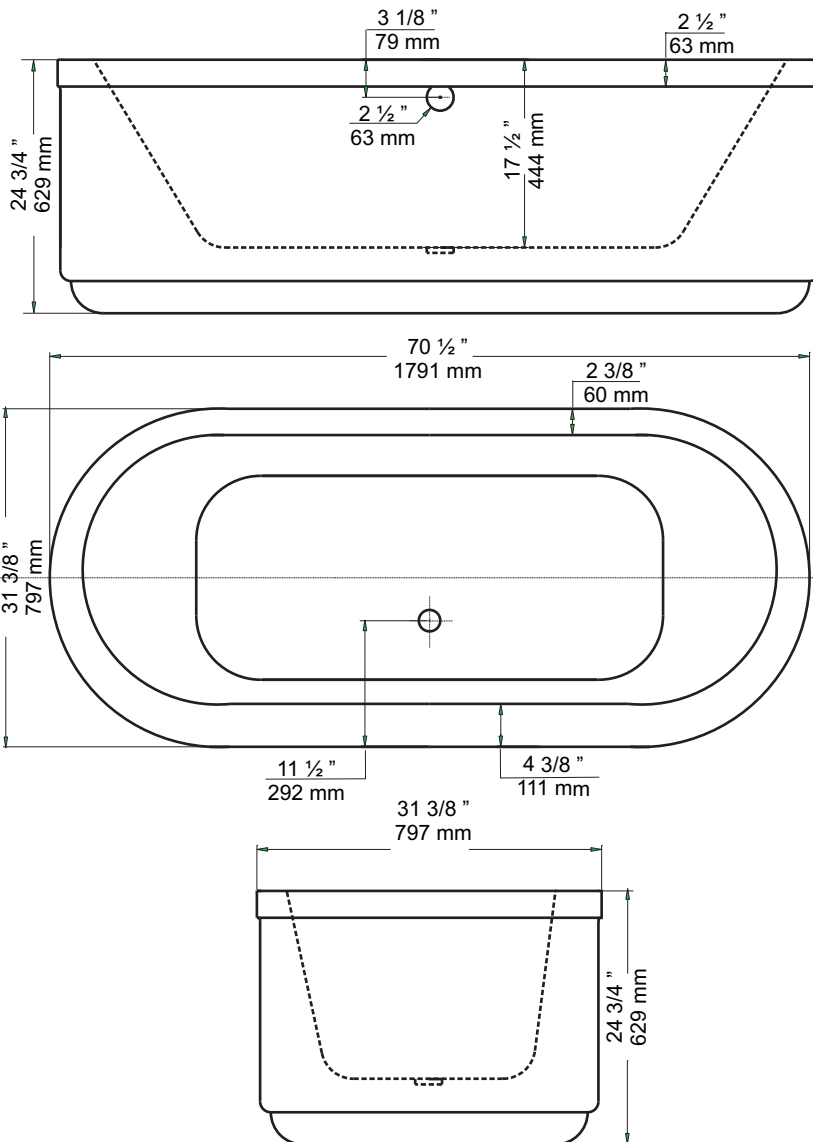
**GENERAL SPECIFICATIONS**

BATHTUB WEIGHT	50 kg (110 lbs)
BATHING WELL DIMENSIONS	1092 mm x 483 mm (43" x 19") at bottom
CAPACITY TO DRAIN OVERFLOW	233 litres (51 gallons)
BATHTUB WATER DEPTH FROM DRAIN TO OVERFLOW	365 mm (14 3/8")
DRAIN OPENING	51 mm (2" DIA.)
OVERFLOW OPENING	64 mm (2 1/2" DIA.)
DRAIN TO FLOOR CLEARANCE	156 mm (6 1/8")

REFER TO INSTALLATION INSTRUCTIONS SUPPLIED FOR ADDITIONAL INFORMATION.

**IMPORTANT:** Dimensions of fixtures are nominal and may vary ± 6 mm (1/4"). These measurements are subject to change at Manufacturer's discretion.

MEETS CAN/CSA - B 45.0



Collection de Baignoires Autoportantes



CF1004 - Baignoire podium

Taille: 70 1/2 po x 31 3/8 po x 24 3/4 po  
1791 mm x 797 mm x 629 mm

CARACTÉRISTIQUES ET AVANTAGES DES PRODUITS

- CF1004 - Baignoire blanc seulement
- Acrylique formé sous vide et renforcé de fibre de verre
- Fini très lustré résistant aux rayures, aux taches et à la décoloration
- Comprend un cadre en acier inoxydable

\* Robinetterie non incluse

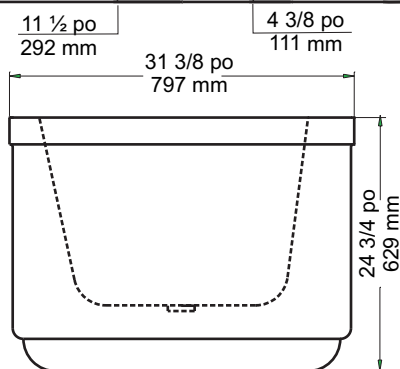
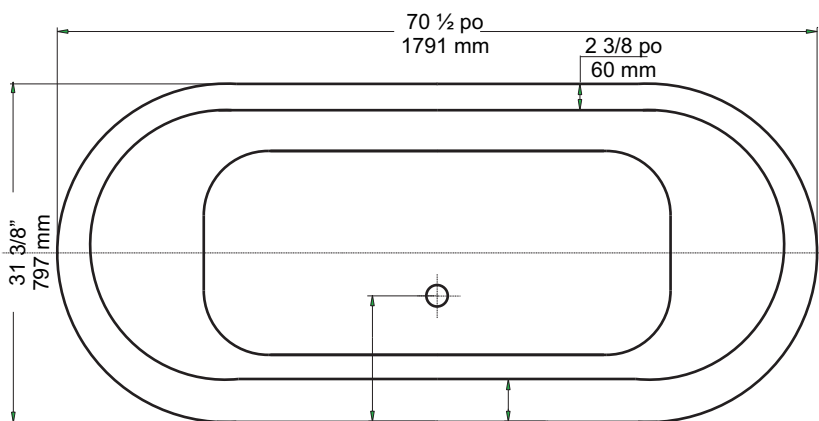
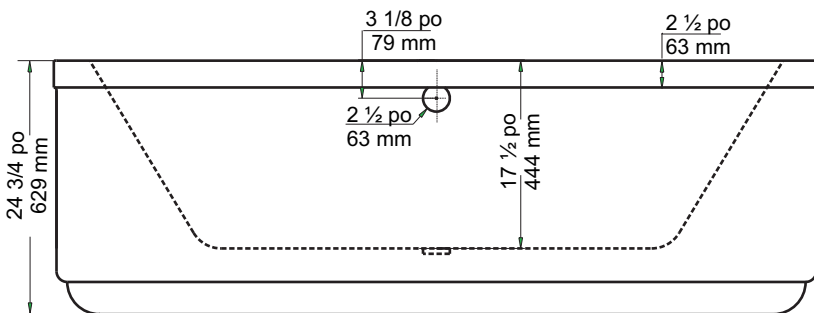
\* Hauteur finie dimensions peuvent être déterminés par pieds

\* Aucun vidange / trop-plein installés.

S'il vous plaît, voir la section optionnelle pour vidange d'accompagnement et de trop-plein

OPTIONNEL

- AWO22PC - Vidange et trop-plein télescopique de 22 po avec clapet d'évacuation relevable en chrome poli
- AWO22BN - Vidange et trop-plein télescopique de 22 po avec clapet d'évacuation relevable en nickel brossé



SPÉCIFICATIONS GÉNÉRALES

POIDS :	
Baignoire	50 kg (110 lb)
DIMENSIONS DE PROFONDEUR DE LA BAIGNOIRE	
	1092 mm x 483 mm
	(43po x 19po) au fond
CAPACITÉ DE DRAINAGE JUSQU'AU TROP-PLEIN	
	233 litres (51 gallons)
PROFONDEUR DE LA BAIGNOIRE DU DRAIN AU TROP-PLEIN	
	365 mm (14 3/8po)
DIAMÈTRE DU DRAIN	
	51 mm (2po) de diam.
DIAMÈTRE DU TROP-PLEIN	
	64 mm (2 1/2 po) de diam.
DÉGAGEMENT DU DRAIN AU PLANCHER	
	156 mm (6 1/8 po)

CONSULTER LES DIRECTIVES D'INSTALLATION FOURNIES POUR OBTENIR DE PLUS AMPLES RENSEIGNEMENTS.

**IMPORTANT :** Les dimensions des appareils sont nominales et peuvent varier de ± 6 mm (1/4 po). Ces dimensions peuvent être changées à la discrétion du fabricant.



CONFORME À CAN/CSA - B45.0