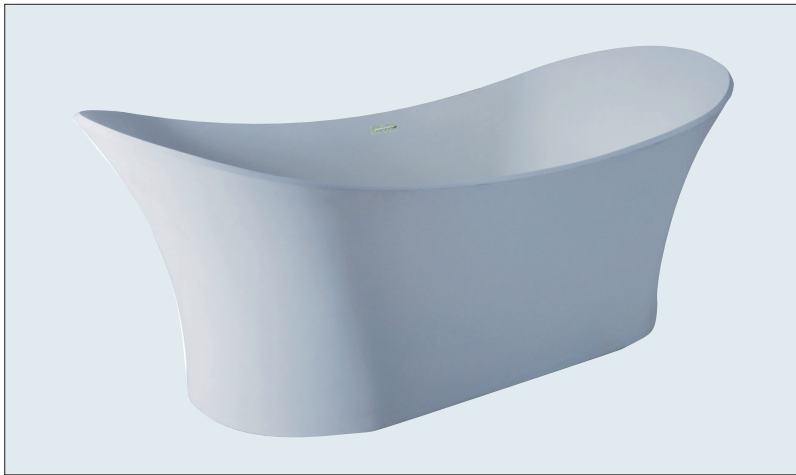


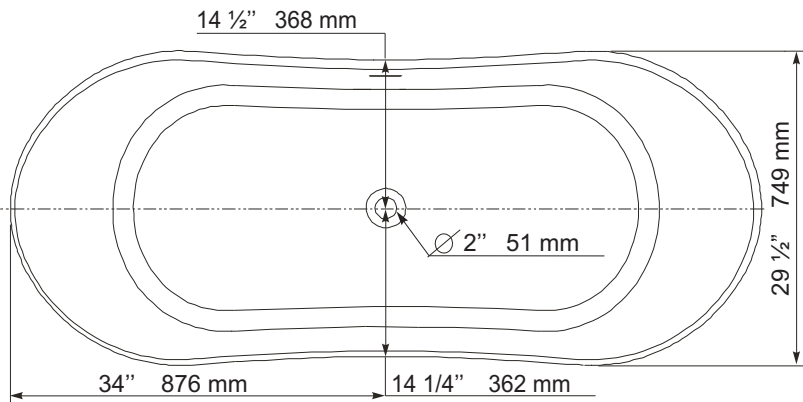
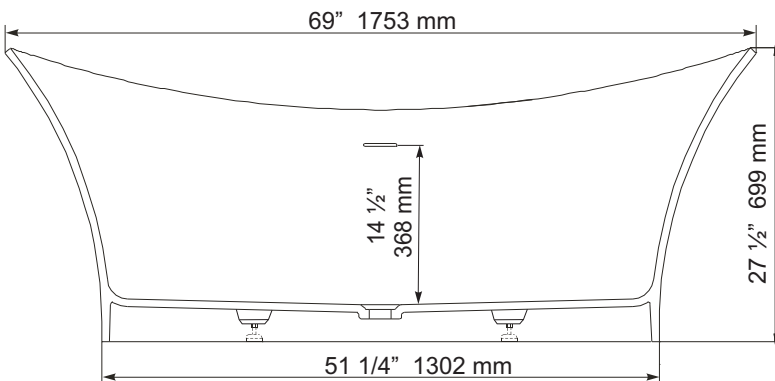
Solo Bagno - Solid Surface Free Standing



| | |
|--------|--|
| FSW105 | - Solid Surface Bath |
| Size: | 69" x 29 1/2" x 27 1/2" 1753 mm x 749 mm x 698 mm |

PRODUCT FEATURES & BENEFITS

- FSW105 - bath in high gloss white only
- Azzura Solid Surface Free Standing Collection is manufactured with both natural stone and manmade materials. Ingredients are mixed to provide an ultra-smooth, high gloss, non-porous, solid and durable surface
- Scratch, stain and fade resistant
- Includes leveling feet
- Includes an integral "push up" drain in high gloss white and a slot designed polished chrome overflow



| GENERAL SPECIFICATIONS | | |
|--|---|--------|
| BATHTUB WEIGHT | 238 lbs | 108 kg |
| BATHING WELL DIMENSIONS | 48" x 20" at bottom | |
| CAPACITY TO DRAIN OVERFLOW | 1219 mm x 508 mm 63 gallons 286 litres | |
| BATHTUB WATER DEPTH FROM DRAIN TO OVERFLOW | 14 1/2" | 368 mm |
| DRAIN OPENING | 2" dia. | 51 mm |

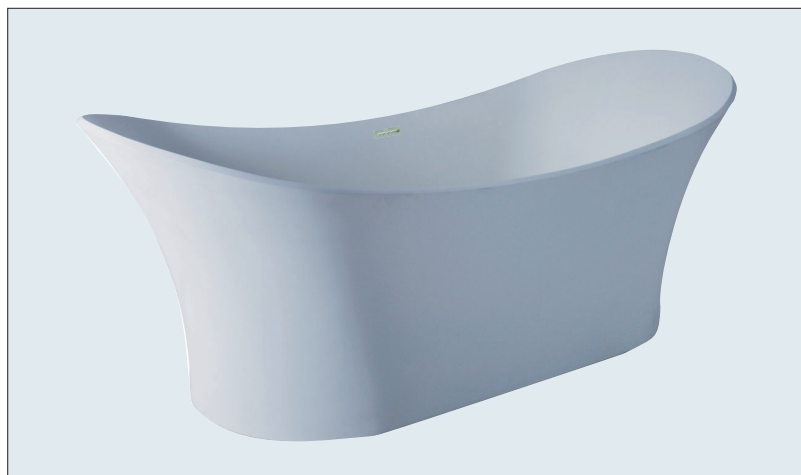
REFER TO INSTALLATION INSTRUCTIONS SUPPLIED FOR ADDITIONAL INFORMATION.

IMPORTANT: Dimensions of fixtures are nominal and may vary ± 6 mm (1/4"). These measurements are subject to change at Manufacturer's discretion.

MEETS CAN / CSA - B 45.0-02
ANSI-Z124.1.2.- 05



Solo Bagno - Baignoire autoportante à surface massive

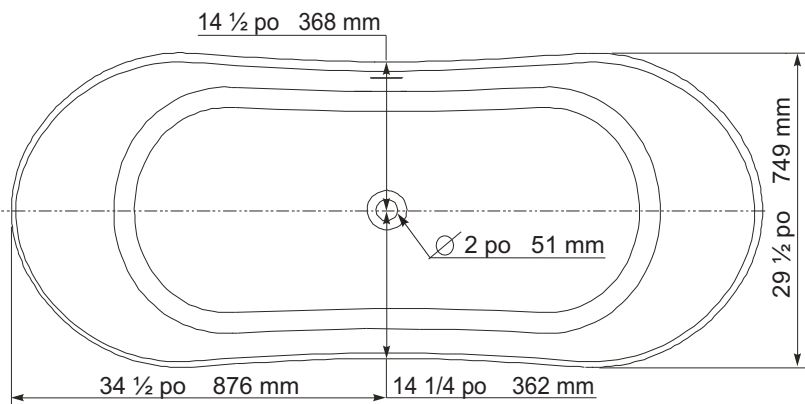
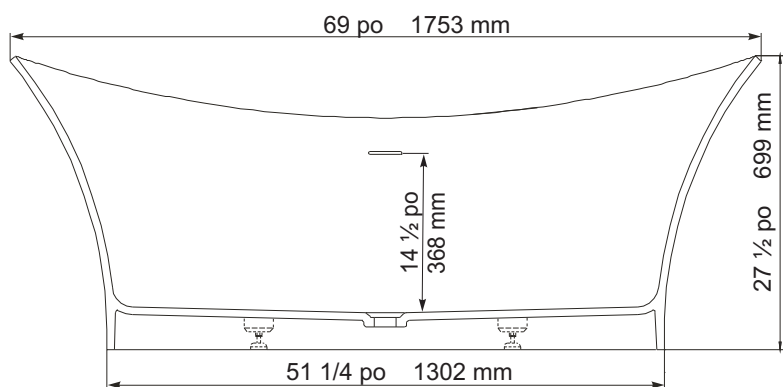


FSW105 - Baignoire à surface massive

Dimensions: 69 po x 29 ½ po x 27 ½ po
1753 mm x 749 mm x 698 mm

CARACTÉRISTIQUES ET AVANTAGES DES PRODUITS

- FSW 105 - baignoire avec fini très luisant, en blanc seulement
- Les baignoires autoportantes de la collection à surface massive d'Azzura sont composées de pierre naturelle et de matériaux synthétiques. Ce mélange permet d'obtenir une surface très dure, résistante et durable, non poreuse, et au fini très luisant
- Résiste aux égratignures, aux taches et à la décoloration
- Pieds de nivellement inclus
- Inclut un clapet d'évacuation intégral relevable au fini blanc très luisant et un trop-plein en fente en chrome poli



SPÉCIFICATIONS GÉNÉRALES

| | | |
|---|---------------------|------------------|
| POIDS MOYEN : | | |
| BAIGNOIRE | 238 lb | 108 kg |
| DIMENSIONS DE PROFONDEUR DE LA BAIGNOIRE | 48po x 20po au fond | 1219 mm x 508 mm |
| CAPACITÉ DE DRAINAGE JUSQU'AU TROP-PLEIN | 63 gallons | 286 litres |
| PROFONDEUR DE LA BAIGNOIRE DU DRAIN AU TROP-PLEIN | 14 ½ po | 368 mm |
| DIAMÈTRE DU DRAIN | 2 po de diam. | 51 mm |

CONSULTER LES DIRECTIVES D'INSTALLATION FOURNIES POUR OBTENIR DE PLUS AMPLES RENSEIGNEMENTS.

IMPORTANT : Les dimensions des appareils sont nominales et peuvent varier de ± 6 mm (1/4 po). Ces dimensions peuvent être changées à la discrétion du fabricant.

CONFORME À CAN / CSA - B 45.0 - 02
ANSI - Z124.1.2. - 05

