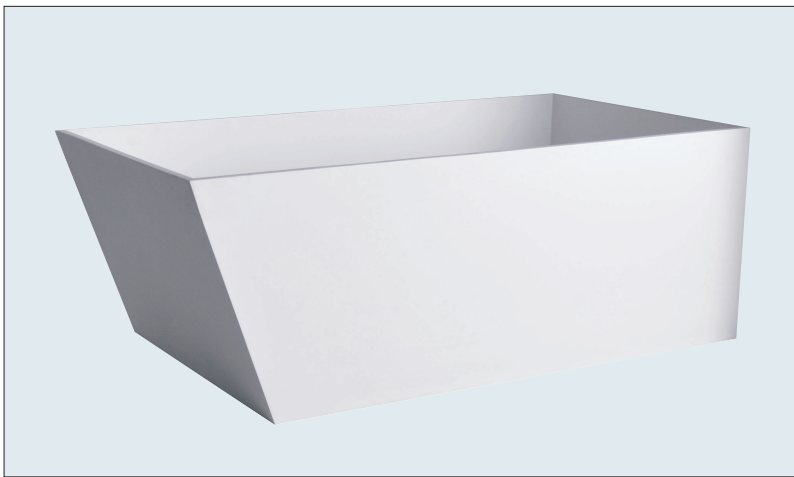


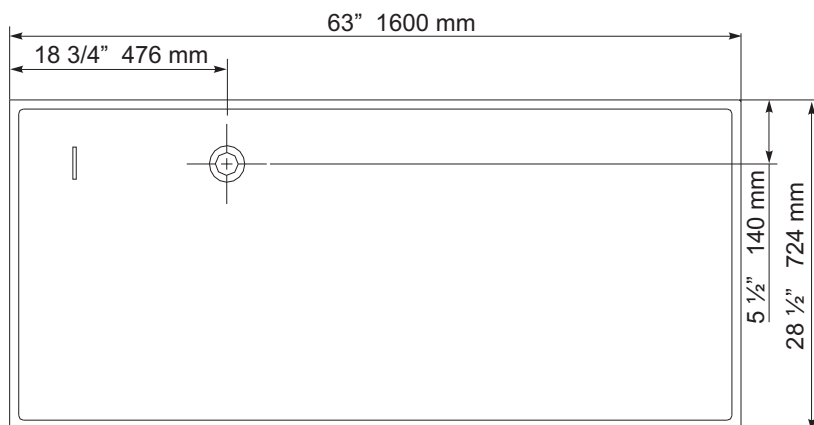
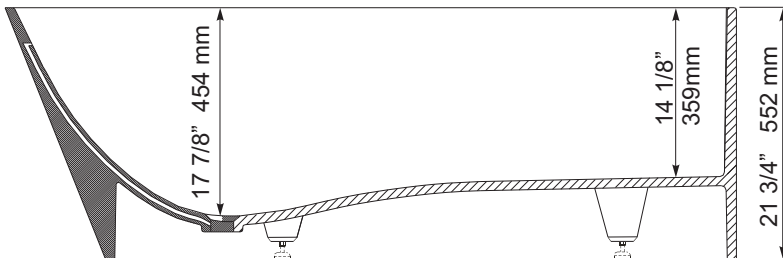
### Solo Bagno - Solid Surface Free Standing



FSM108	- Solid Surface Bath
Size:	63" x 28 1/2" x 21 3/4" 1600 mm x 724 mm x 552 mm

#### PRODUCT FEATURES & BENEFITS

- FSM108 - bath in matte white only
- Azzura Solid Surface Free Standing Collection is manufactured with both natural stone and manmade materials. Ingredients are mixed to provide an ultra-smooth, non-porous, solid and durable surface
- Scratch, stain and fade resistant
- Includes leveling feet
- Includes an integral "push up" drain with slot designed overflow both in matte white finish



GENERAL SPECIFICATIONS		
BATHTUB WEIGHT	286 lbs	130 kg
BATHING WELL DIMENSIONS	46" x 26 3/4" at bottom	
	1168 mm x 679 mm	
CAPACITY TO DRAIN OVERFLOW	53 gallons	241 litres
BATHTUB WATER DEPTH FROM DRAIN TO OVERFLOW	14 1/2" 368 mm	
DRAIN OPENING	2" dia.	51 mm

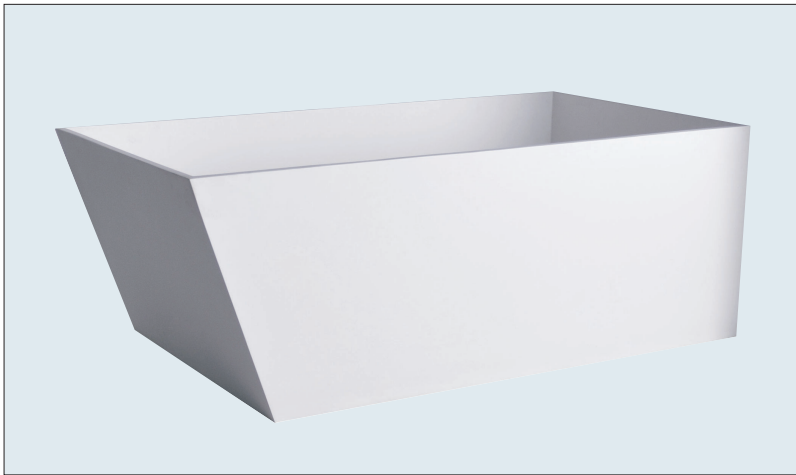
REFER TO INSTALLATION INSTRUCTIONS SUPPLIED FOR ADDITIONAL INFORMATION.

**IMPORTANT:** Dimensions of fixtures are nominal and may vary  $\pm 6$  mm (1/4"). These measurements are subject to change at Manufacturer's discretion.

MEETS CAN / CSA - B 45.0-02  
ANSI-Z124.1.2.- 05



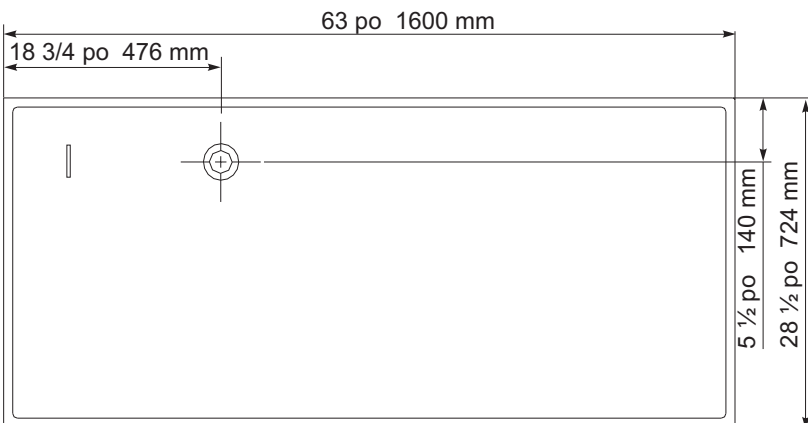
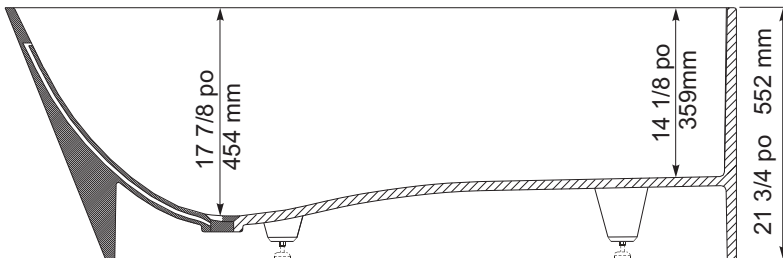
**Solo Bagno - Baignoire autoportante à surface massive**



FSM108	- Baignoire à surface massive
Dimensions:	63 po x 28 1/2 po x 21 3/4 po 1600 mm x 724 mm x 552 mm

**CARACTÉRISTIQUES ET AVANTAGES DES PRODUITS**

- FSM 108 - baignoire avec fini mat, en blanc seulement
- Les baignoires autoportantes de la collection à surface massive d'Azzura sont composées de pierre naturelle et de matériaux synthétiques. Ce mélange permet d'obtenir une surface très dure, résistante et durable, non poreuse, et au ultra-lisse
- Résiste aux égratignures, aux taches et à la décoloration
- Pieds de nivellement inclus
- Inclut un clapet d'évacuation intégral relevable et un trop-plein en fente, tous deux en fini blanc mat



**SPÉCIFICATIONS GÉNÉRALES**

POIDS MOYEN : BAIGNOIRE	286 lb	108 kg
DIMENSIONS DE PROFONDEUR DE LA BAIGNOIRE	46 po x 26 3/4 po au fond 1168 mm x 679 mm	
CAPACITÉ DE DRAINAGE JUSQU'AU TROP-PLEIN	53 gallons	241 litres
PROFONDEUR DE LA BAIGNOIRE DU DRAIN AU TROP-PLEIN	14 1/2 po	368 mm
DIAMÈTRE DU DRAIN	2 po de diam.	51 mm

CONSULTER LES DIRECTIVES D'INSTALLATION FOURNIES POUR OBTENIR DE PLUS AMPLES RENSEIGNEMENTS.

**IMPORTANT :** Les dimensions des appareils sont nominales et peuvent varier de ± 6 mm (1/4 po). Ces dimensions peuvent être changées à la discrétion du fabricant.

CONFORME À CAN / CSA - B 45.0 - 02  
ANSI - Z124.1.2. - 05

