

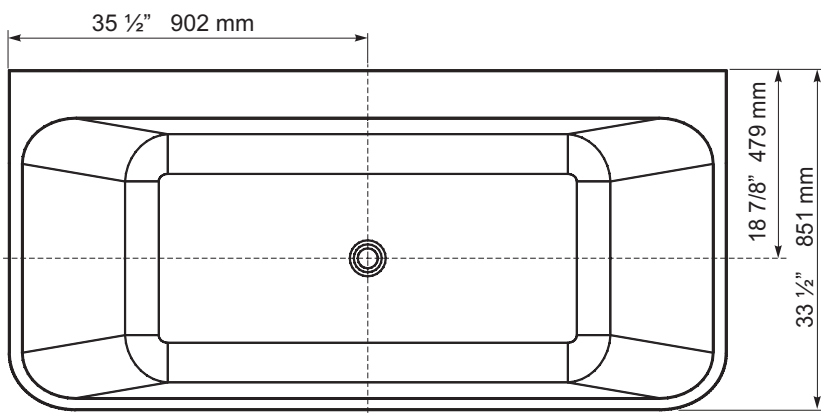
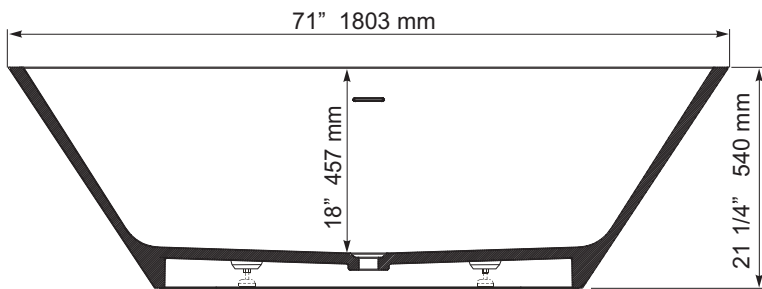
Solo Bagno - Solid Surface Free Standing



FSW106	- Solid Surface Bath
Size:	71" x 33 1/2" x 21 1/4" 1803 mm x 851 mm x 540 mm

PRODUCT FEATURES & BENEFITS

- FSW106 - bath in high gloss white only
- Azzura Solid Surface Free Standing Collection is manufactured with both natural stone and manmade materials. Ingredients are mixed to provide an ultra-smooth, high gloss, non-porous, solid and durable surface
- Scratch, stain and fade resistant
- Includes leveling feet
- Includes an integral "push up" drain in high gloss white and slot designed polished chrome overflow



GENERAL SPECIFICATIONS		
BATHTUB WEIGHT	297 lbs	135 kg
BATHING WELL DIMENSIONS	44" x 19" at bottom	
	1118 mm x 483 mm	
CAPACITY TO DRAIN OVERFLOW	52 gallons	236 litres
BATHTUB WATER DEPTH FROM DRAIN TO OVERFLOW	14 1/2"	368 mm
DRAIN OPENING	2" dia.	51 mm

REFER TO INSTALLATION INSTRUCTIONS SUPPLIED FOR ADDITIONAL INFORMATION.

IMPORTANT: Dimensions of fixtures are nominal and may vary ± 6 mm (1/4"). These measurements are subject to change at Manufacturer's discretion.

MEETS CAN / CSA - B 45.0-02
ANSI-Z124.1.2.- 05



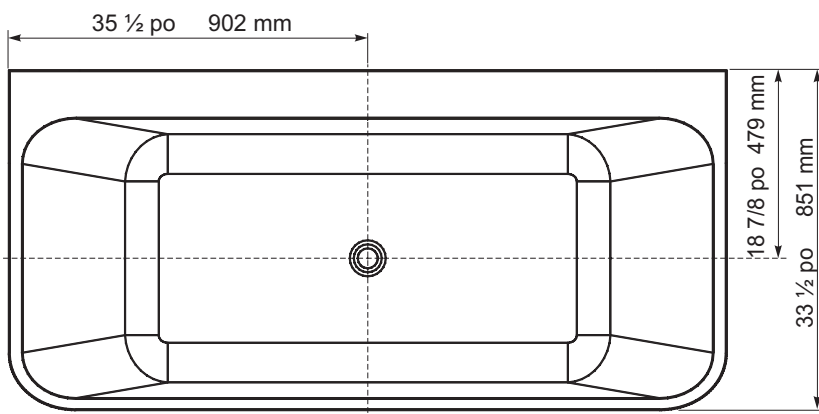
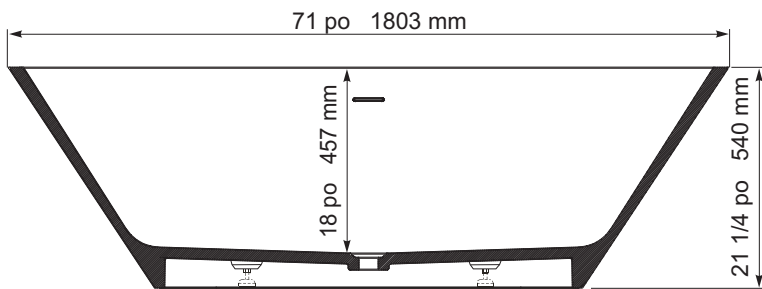
Solo Bagno - Baignoire autoportante à surface massive



FSW106	-	Baignoire à surface massive
Dimensions:	71 po x 33 1/2 po x 21 1/4 po	1803 mm x 851 mm x 540 mm

CARACTÉRISTIQUES ET AVANTAGES DES PRODUITS

- FSW 106 - baignoire avec fini très luisant, en blanc seulement
- Les baignoires autoportantes de la collection à surface massive d'Azzura Melody sont composées de pierre naturelle et de matériaux synthétiques. Ce mélange permet d'obtenir une surface très dure, résistante et durable, non poreuse, et au fini très luisant
- Résiste aux égratignures, aux taches et à la décoloration
- Pieds de nivellement inclus
- Inclut un clapet d'évacuation intégral relevable au fini blanc très luisant et un trop-plein en fente en chrome poli



SPÉCIFICATIONS GÉNÉRALES

POIDS MOYEN :		
BAIGNOIRE	297 lb	135 kg
DIMENSIONS DE PROFONDEUR DE LA BAIGNOIRE	44 po x 19 po au fond	1118 mm x 483 mm
CAPACITÉ DE DRAINAGE JUSQU'AU TROP-PLEIN	52 gallons	236 litres
PROFONDEUR DE LA BAIGNOIRE DU DRAIN AU TROP-PLEIN	14 1/2 po	368 mm
DIAMÈTRE DU DRAIN	2 po de diam.	51 mm

CONSULTER LES DIRECTIVES D'INSTALLATION FOURNIES POUR OBTENIR DE PLUS AMPLES RENSEIGNEMENTS.

IMPORTANT : Les dimensions des appareils sont nominales et peuvent varier de ± 6 mm (1/4 po). Ces dimensions peuvent être changées à la discrétion du fabricant.

CONFORME À CAN / CSA - B 45.0 - 02
ANSI - Z124.1.2. - 05

