

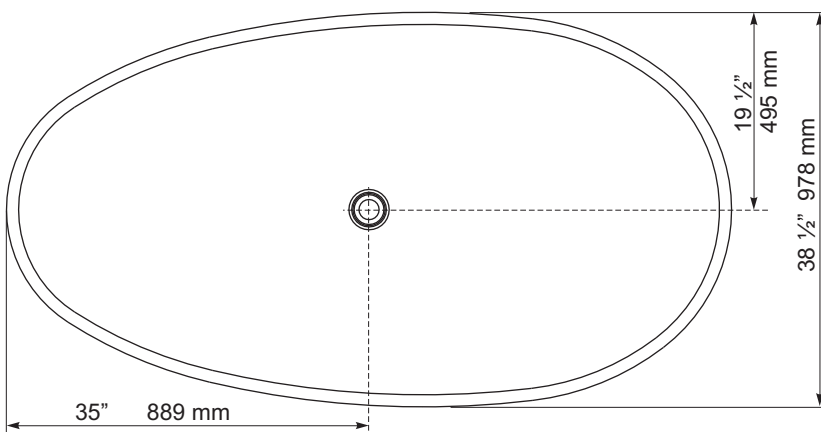
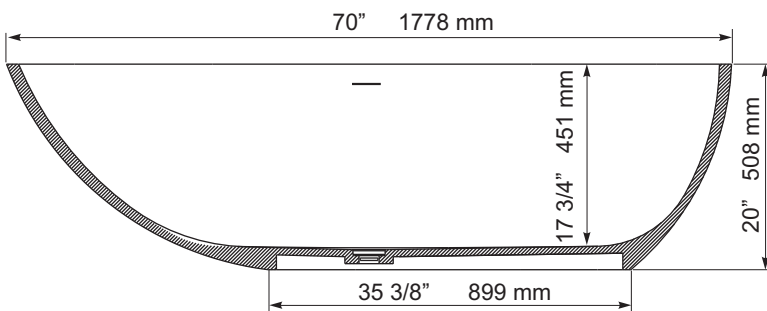
## Solo Bagno - Solid Surface Free Standing

FSW104	- Solid Surface Bath
Size:	70" x 38 1/2" x 20" 1778 mm x 978 mm x 483 mm



### PRODUCT FEATURES & BENEFITS

- FSW104 - bath in high gloss white only
- Azzura Solid Surface Free Standing Collection is manufactured with both natural stone and manmade materials. Ingredients are mixed to provide an ultra-smooth, high gloss, non-porous, solid and durable surface
- Scratch, stain and fade resistant
- Includes an integral "push up" drain in high gloss white and slot design overflow in polished chrome



### GENERAL SPECIFICATIONS

BATHTUB WEIGHT	308 lbs	140 kg
BATHING WELL DIMENSIONS	44" x 23" at bottom 1118 mm x 584 mm	
CAPACITY TO DRAIN OVERFLOW	72 gallons	327 litres
BATHTUB WATER DEPTH FROM DRAIN TO OVERFLOW	14 1/4"	362 mm
DRAIN OPENING	2" dia.	51 mm

REFER TO INSTALLATION INSTRUCTIONS SUPPLIED FOR ADDITIONAL INFORMATION.

**IMPORTANT:** Dimensions of fixtures are nominal and may vary  $\pm 6$  mm (1/4"). These measurements are subject to change at Manufacturer's discretion.

MEETS CAN / CSA - B 45.0-02  
ANSI-Z124.1.2.- 05



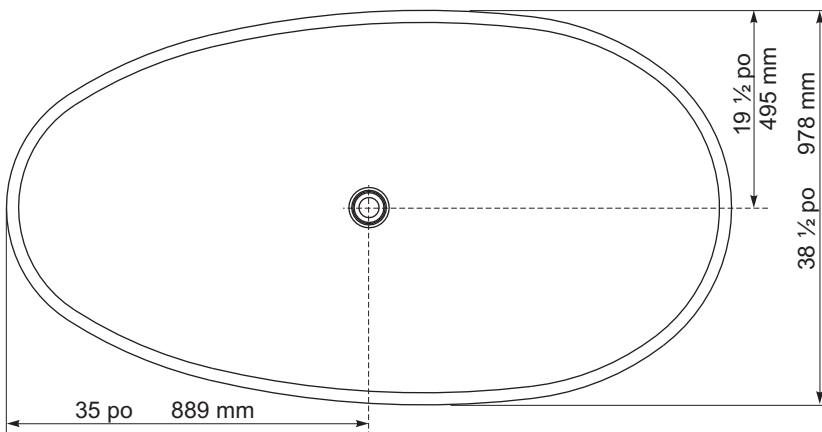
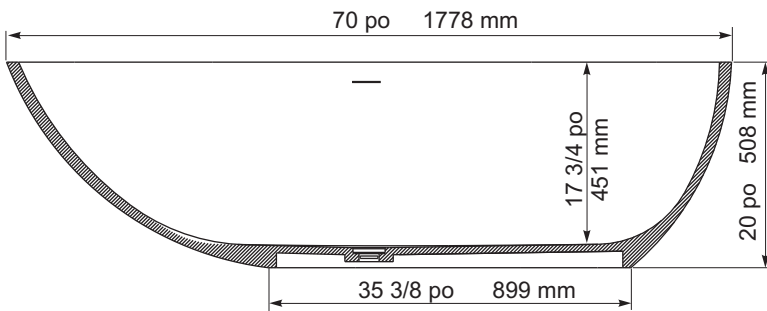
Solo Bagno - Baignoire autoportante à surface massive

FSW104	-	Baignoire à surface massive
Dimensions:	70 po x 38 ½ po x 20 po	1778 mm x 978 mm x 483 mm



**CARACTÉRISTIQUES ET AVANTAGES DES PRODUITS**

- FSW 104 - baignoire avec fini très luisant, en blanc seulement
- Les baignoires autoportantes de la collection à surface massive d'Azzura sont composées de pierre naturelle et de matériaux synthétiques. Ce mélange permet d'obtenir une surface très dure, résistante et durable, non poreuse, et au fini très luisant
- Résiste aux égratignures, aux taches et à la décoloration
- Inclut un clapet d'évacuation intégral relevable au fini blanc très luisant et un trop-plein en fente en chrome poli



**SPÉCIFICATIONS GÉNÉRALES**

POIDS MOYEN :		
BAIGNOIRE	308 lb	140 kg
DIMENSIONS DE PROFONDEUR DE LA BAIGNOIRE	44 po x 23 po au fond	1118 mm x 584 mm
CAPACITÉ DE DRAINAGE JUSQU'AU TROP-PLEIN	72 gallons	327 litres
PROFONDEUR DE LA BAIGNOIRE DU DRAIN AU TROP-PLEIN	14 1/4 po	362 mm
DIAMÈTRE DU DRAIN	2 po de diam.	51 mm

CONSULTER LES DIRECTIVES D'INSTALLATION FOURNIES POUR OBTENIR DE PLUS AMPLES RENSEIGNEMENTS.

**IMPORTANT :** Les dimensions des appareils sont nominales et peuvent varier de ± 6 mm (1/4 po). Ces dimensions peuvent être changées à la discrétion du fabricant.

CONFORME À CAN / CSA - B 45.0 - 02  
ANSI - Z124.1.2. - 05

