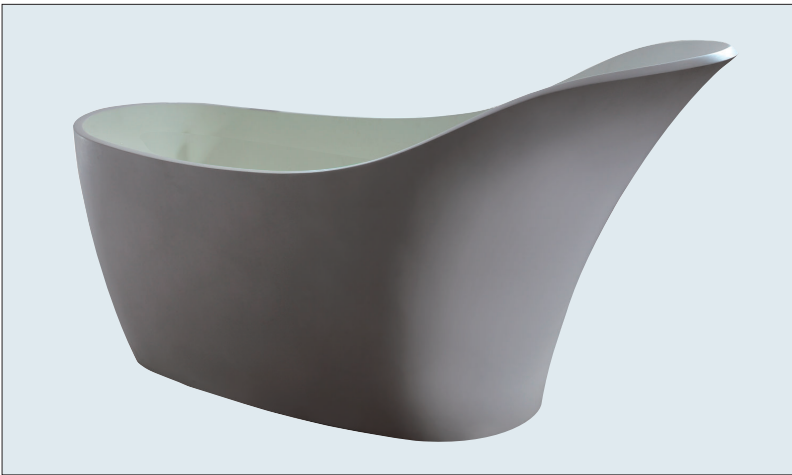


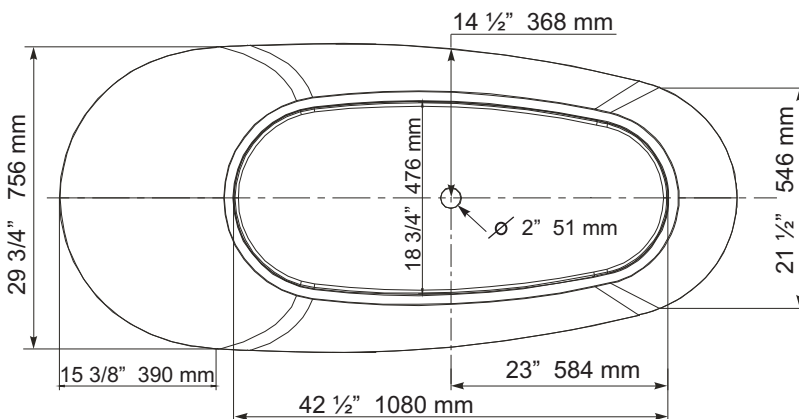
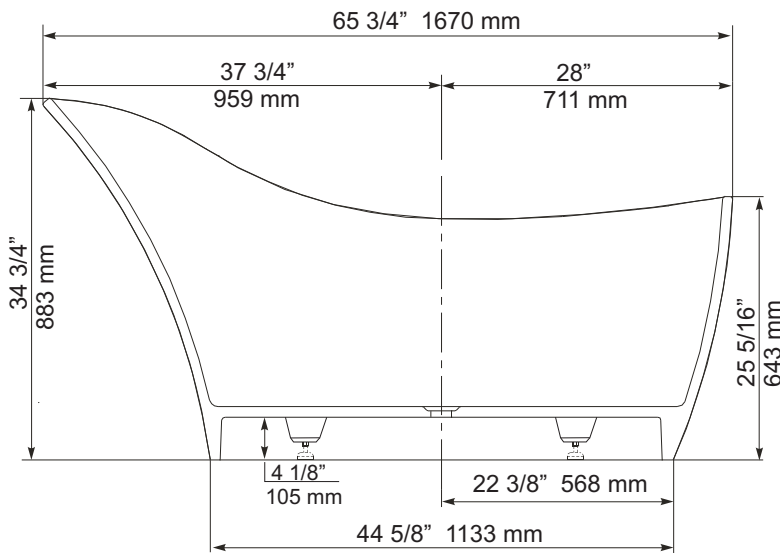
Solo Bagno - Solid Surface Free Standing



FSW103	- Solid Surface Bath
Size:	65 3/4" x 29 3/4" x 34 3/4" 1670 mm x 756 mm x 883 mm

PRODUCT FEATURES & BENEFITS

- FSW103 - bath in high gloss white only
- Azzura Solid Surface Free Standing Collection is manufactured with both natural stone and manmade materials. Ingredients are mixed to provide an ultra-smooth, high gloss, non-porous, solid and durable surface
- Scratch, stain and fade resistant
- Includes leveling feet
- Includes an integral "push up" drain and a slot designed overflow, both in polished chrome



GENERAL SPECIFICATIONS

BATHTUB WEIGHT	301 lbs	137 kg
BATHING WELL DIMENSIONS	44" x 20" at bottom	
	1118 mm x 508 mm	
CAPACITY TO DRAIN OVERFLOW	56 gallons	255 litres
BATHTUB WATER DEPTH FROM DRAIN TO OVERFLOW	15 1/2"	398 mm
DRAIN OPENING	2" dia.	51 mm

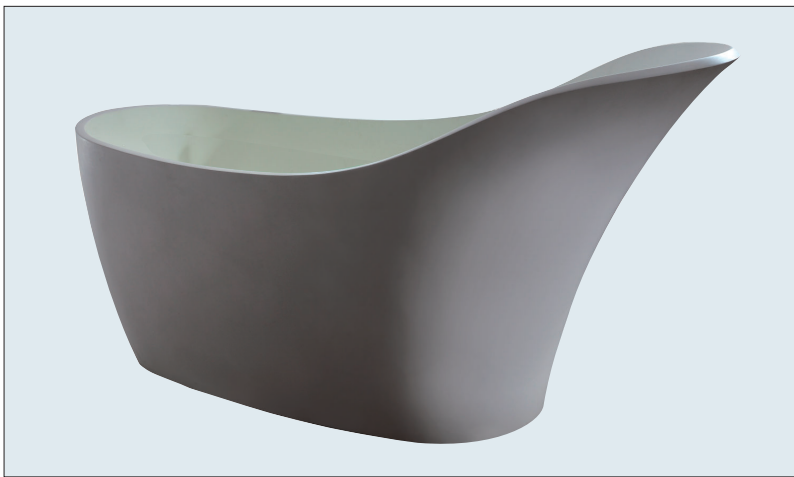
REFER TO INSTALLATION INSTRUCTIONS SUPPLIED FOR ADDITIONAL INFORMATION.

IMPORTANT: Dimensions of fixtures are nominal and may vary ± 6 mm (1/4"). These measurements are subject to change at Manufacturer's discretion.

MEETS CAN / CSA - B 45.0-02
ANSI-Z124.1.2.- 05



Solo Bagno - Baignoire autoportante à surface massive

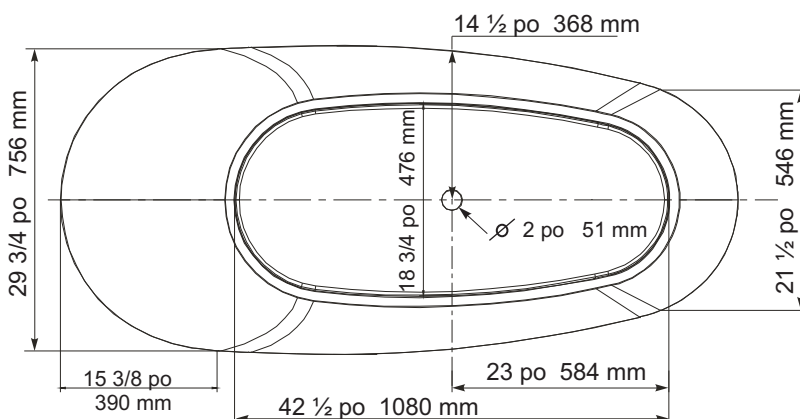
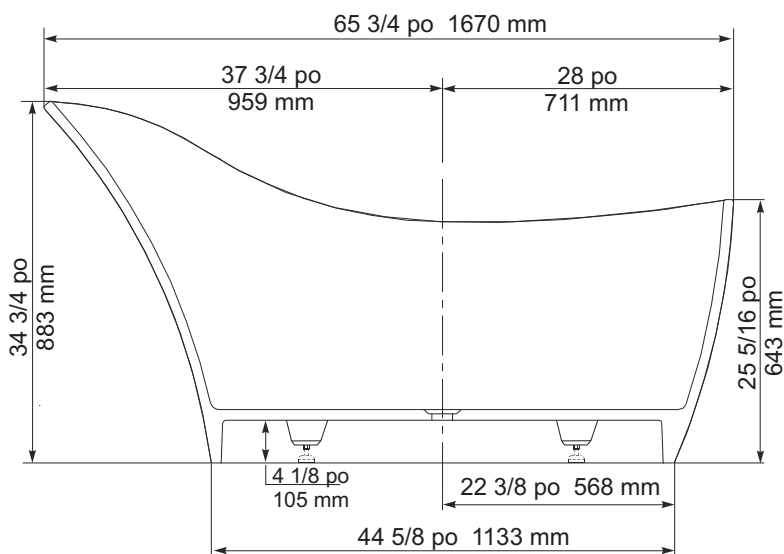


FSW103 - Baignoire à surface massive

Dimensions: 65 3/4 po x 29 3/4 po x 34 3/4 po
1670 mm x 756 mm x 883 mm

CARACTÉRISTIQUES ET AVANTAGES DES PRODUITS

- FSW 103 - baignoire avec fini très luisant, en blanc seulement
- Les baignoires autoportantes de la collection à surface massive d'Azzura sont composées de pierre naturelle et de matériaux synthétiques. Ce mélange permet d'obtenir une surface très dure, résistante et durable, non poreuse, et au fini très luisant
- Résiste aux égratignures, aux taches et à la décoloration
- Pieds de nivellement inclus
- Inclut un clapet d'évacuation intégral relevable et un trop-plein en fente, tous deux en chrome poli



SPÉCIFICATIONS GÉNÉRALES

POIDS MOYEN :		
BAIGNOIRE	301 lb	137 kg
DIMENSIONS DE PROFONDEUR DE LA BAIGNOIRE	44 po x 20po au fond	1118 mm x 508 mm
CAPACITÉ DE DRAINAGE JUSQU'AU TROP-PLEIN	56 gallons	255 litres
PROFONDEUR DE LA BAIGNOIRE DU DRAIN AU TROP-PLEIN	15 1/2 po	398 mm
DIAMÈTRE DU DRAIN	2 po de diam.	51 mm

CONSULTER LES DIRECTIVES D'INSTALLATION FOURNIES POUR OBTENIR DE PLUS AMPLES RENSEIGNEMENTS.

IMPORTANT : Les dimensions des appareils sont nominales et peuvent varier de ± 6 mm (1/4 po). Ces dimensions peuvent être changées à la discrétion du fabricant.

CONFORME À CAN / CSA - B 45.0 - 02
ANSI - Z124.1.2. - 05

