

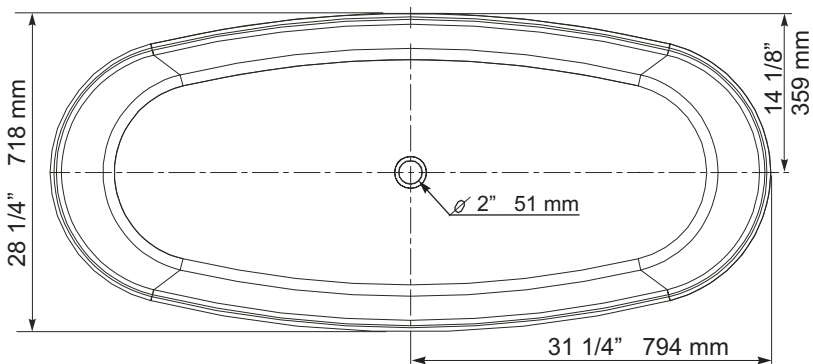
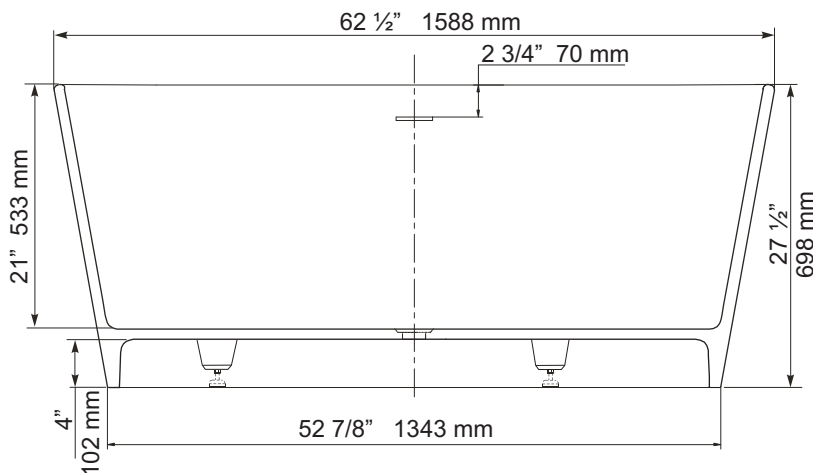
Solo Bagno - Solid Surface Free Standing



FSW102	- Solid Surface Bath
Size:	62 1/2" x 28 1/4" x 27 1/2" 1588 mm x 718 mm x 698 mm

PRODUCT FEATURES & BENEFITS

- FSW102 - bath in high gloss white only
- Azzura Solid Surface Free Standing Collection is manufactured with both natural stone and manmade materials. Ingredients are mixed to provide an ultra-smooth, high gloss, non-porous, solid and durable surface
- Scratch, stain and fade resistant
- Includes leveling feet
- Includes an integral "push up" drain with slot design overflow, both in polished chrome



GENERAL SPECIFICATIONS		
BATHTUB WEIGHT	275 lbs	125 kg
BATHING WELL DIMENSIONS	52" x 21 1/2" at bottom 1321 mm x 546 mm	
CAPACITY TO DRAIN OVERFLOW	65 gallons	295 litres
BATHTUB WATER DEPTH FROM DRAIN TO OVERFLOW	17"	432 mm
DRAIN OPENING	2" dia.	51 mm

REFER TO INSTALLATION INSTRUCTIONS SUPPLIED FOR ADDITIONAL INFORMATION.

**IMPORTANT:** Dimensions of fixtures are nominal and may vary ± 6 mm (1/4"). These measurements are subject to change at Manufacturer's discretion.

MEETS CAN / CSA - B 45.0-02  
ANSI-Z124.1.2.- 05



Solo Bagno - Baignoire autoportante à surface massive

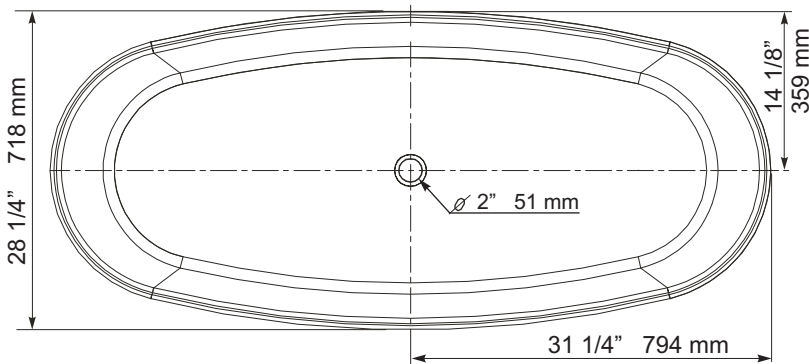
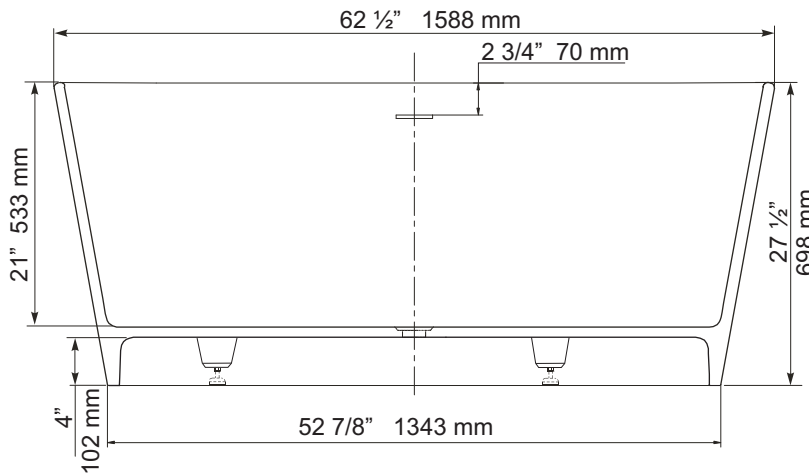


FSW102 - Baignoire à surface massive

Dimensions: 62 1/2 po x 28 1/4 po x 27 1/2 po  
1588 mm x 718 mm x 698 mm

CARACTÉRISTIQUES ET AVANTAGES DES PRODUITS

- FSW 102 - baignoire avec fini très luisant, en blanc seulement
- Les baignoires autoportantes de la collection à surface massive d'Azzura sont composées de pierre naturelle et de matériaux synthétiques. Ce mélange permet d'obtenir une surface très dure, résistante et durable, non poreuse, et au fini très luisant
- Résiste aux égratignures, aux taches et à la décoloration
- Pieds de nivellement inclus
- Inclut un clapet d'évacuation intégral relevable et un trop-plein en fente, tous deux en chrome poli



SPÉCIFICATIONS GÉNÉRALES

POIDS MOYEN :		
BAIGNOIRE	275 lb	125 kg
DIMENSIONS DE PROFONDEUR DE LA BAIGNOIRE	52 po x 21 1/2 po au fond	1321 mm x 546 mm
CAPACITÉ DE DRAINAGE JUSQU'AU TROP-PLEIN	65 gallons	295 litres
PROFONDEUR DE LA BAIGNOIRE DU DRAIN AU TROP-PLEIN	17 po	432 mm
DIAMÈTRE DU DRAIN	2 po de diam.	51 mm

CONSULTER LES DIRECTIVES D'INSTALLATION FOURNIES POUR OBTENIR DE PLUS AMPLES RENSEIGNEMENTS.

**IMPORTANT :** Les dimensions des appareils sont nominales et peuvent varier de ± 6 mm (1/4 po). Ces dimensions peuvent être changées à la discrétion du fabricant.

CONFORME À CAN / CSA - B 45.0 - 02  
ANSI - Z124.1.2. - 05

