

### Free Standing Collection



CF1002 - Freestanding bath  
 Size: 69 1/2" x 36" x 24"  
 1765mm x 914mm x 610mm

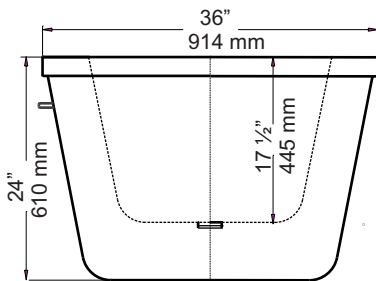
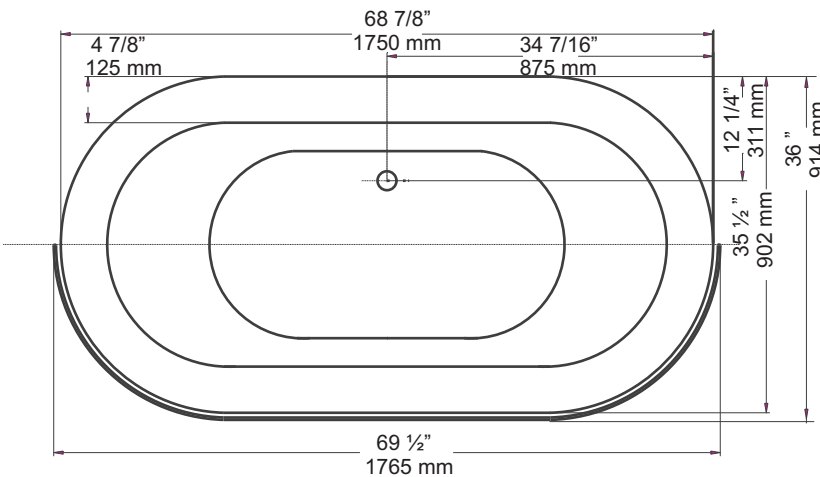
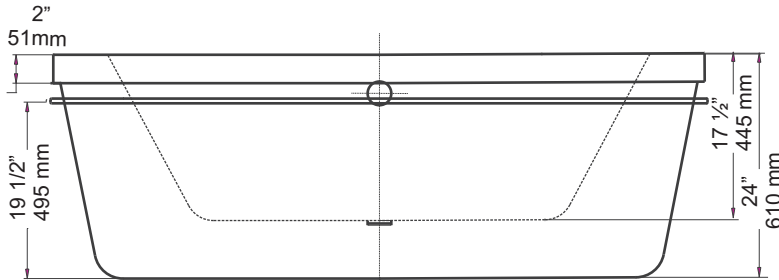
#### PRODUCT FEATURES & BENEFITS

- CF1002 - bath white only
- Vacuum formed acrylic reinforced with fiberglass
- Scratch, stain and fade resistant high gloss finish
- Includes a steel frame
- Towel bar is available in polished chrome only

\* Fixtures not included

\* Finished height dimensions can be determined by feet levelers

\* No waste / overflow installed.  
 Please, see optional section for accompanying Waste & Overflow



#### OPTIONAL

- AWO22PC - 22" Telescopic Waste & Overflow with push up drain in polished chrome
- AWO22BN - 22" Telescopic Waste & Overflow with push up drain in brushed nickel

#### GENERAL SPECIFICATIONS

BATHTUB WEIGHT	77 kg (169 lbs)
BATHING WELL DIMENSIONS	1092 mm x 483 mm (43" x 19") at bottom
CAPACITY TO DRAIN OVERFLOW	230 litres (50.5 gallons)
BATHTUB WATER DEPTH FROM DRAIN TO OVERFLOW	365 mm (14 3/8")
DRAIN OPENING	51 mm (2" DIA.)
OVERFLOW OPENING	64 mm (2 1/2" DIA.)
DRAIN TO FLOOR CLEARANCE	146 mm ( 5 3/4" )

REFER TO INSTALLATION INSTRUCTIONS SUPPLIED FOR ADDITIONAL INFORMATION.

**IMPORTANT:** Dimensions of fixtures are nominal and may vary ± 6 mm (1/4"). These measurements are subject to change at Manufacturer's discretion.

MEETS CAN/CSA - B 45.0





CF1002 - Baignoire podium

Taille: 69 ½ po x 36 po x 24 po  
1765mm x 914mm x 610mm

**CARACTÉRISTIQUES ET AVANTAGES DES PRODUITS**

- CF1002 - Baignoire blanc seulement
- Acrylique formé sous vide et renforcé de fibre de verre
- Fini très lustré résistant aux rayures, aux taches et à la décoloration
- Comprend un cadre en acier inoxydable
- Serviette bar est disponible seulement en polis chrome

- \* Robinetterie non incluse
- \* Hauteur finie dimensions peuvent être déterminés par pieds
- \* Aucun vidange / trop-plein installés.  
S'il vous plaît, voir la section optionnelle pour vidange d'accompagnement et de trop-plein

**OPTIONNEL**

- AWO22PC - Vidange et trop-plein télescopique de 22 po avec clapet d'évacuation relevable en chrome poli
- AWO22BN - Vidange et trop-plein télescopique de 22 po avec clapet d'évacuation relevable en nickel brossé

**SPÉCIFICATIONS GÉNÉRALES**

POIDS :	
Baignoire	77 kg (169 lb)
DIMENSIONS DE PROFONDEUR DE LA BAIGNOIRE	
	1092 mm x 483 mm
	(43po x 19po) au fond
CAPACITÉ DE DRAINAGE JUSQU'AU TROP-PLEIN	
	230 litres (50.5 gallons)
PROFONDEUR DE LA BAIGNOIRE DU DRAIN AU TROP-PLEIN	
	365 mm (14 3/8po)
DIAMÈTRE DU DRAIN	51 mm (2po) de diam.
DIAMÈTRE DU TROP-PLEIN	64 mm (2 ½ po) de diam.
DÉGAGEMENT DU DRAIN AU PLANCHER	146 mm (5 3/4po)

CONSULTER LES DIRECTIVES D'INSTALLATION FOURNIES POUR OBTENIR DE PLUS AMPLES RENSEIGNEMENTS.

**IMPORTANT :** Les dimensions des appareils sont nominales et peuvent varier de ± 6 mm (1/4 po). Ces dimensions peuvent être changées à la discrétion du fabricant.



CONFORME À CAN/CSA - B45.0

