

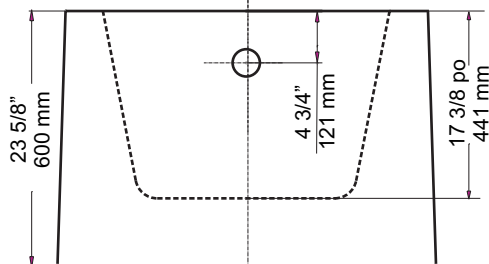
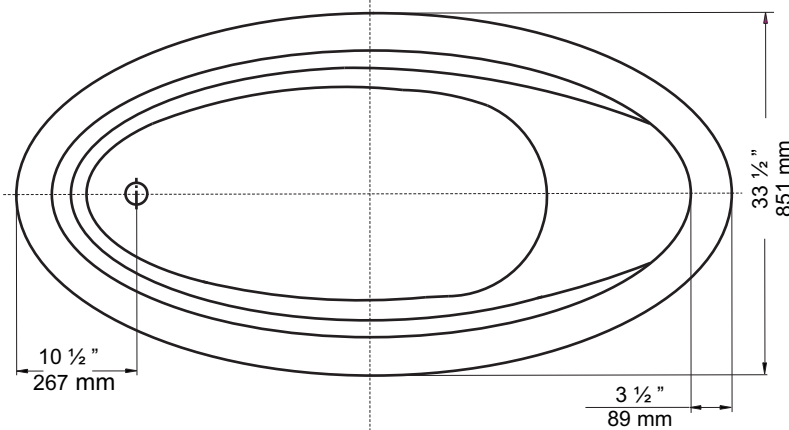
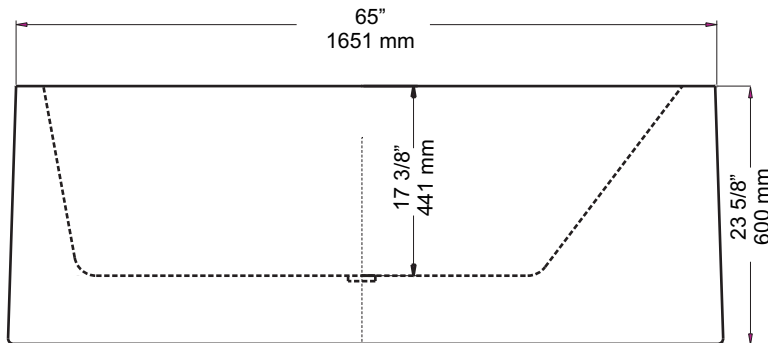
Free Standing Collection



CF 1010 - Freestanding bath
 Size: 65" x 33 1/2" x 23 5/8"
 1651 mm x 851 mm x 600 mm

PRODUCT FEATURES & BENEFITS

- CF1010 - bath white only
- Vacuum formed acrylic reinforced with fiberglass
- Scratch, stain and fade resistant high gloss finish
- Includes a steel frame



* Fixtures not included

* Finished height dimensions can be determined by feet levelers

* No waste / overflow installed.
 Please, see optional section for accompanying Waste & Overflow

OPTIONAL

- AWO22PC - 22" Telescopic Waste & Overflow with push up drain in polished chrome
- AWO22BN - 22" Telescopic Waste & Overflow with push up drain in brushed nickel

GENERAL SPECIFICATIONS

BATHTUB WEIGHT	82 kg (180 lbs)
BATHING WELL DIMENSIONS	991 mm x 521 mm (39" x 20 1/2") at bottom
CAPACITY TO DRAIN OVERFLOW	230 litres (50.5 gallons)
BATHTUB WATER DEPTH FROM DRAIN TO OVERFLOW	321 mm (12 5/8")
DRAIN OPENING	51 mm (2" DIA.)
OVERFLOW OPENING	64 mm (2 1/2" DIA.)
DRAIN TO FLOOR CLEARANCE	121 mm (4 3/4")

REFER TO INSTALLATION INSTRUCTIONS SUPPLIED FOR ADDITIONAL INFORMATION.

IMPORTANT: Dimensions of fixtures are nominal and may vary ± 6 mm (1/4"). These measurements are subject to change at Manufacturer's discretion.

MEETS CAN/CSA - B 45.0



Collection de Baignoires Autoportantes

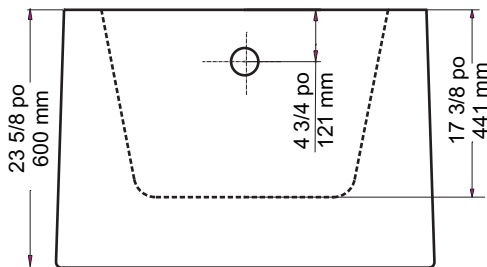
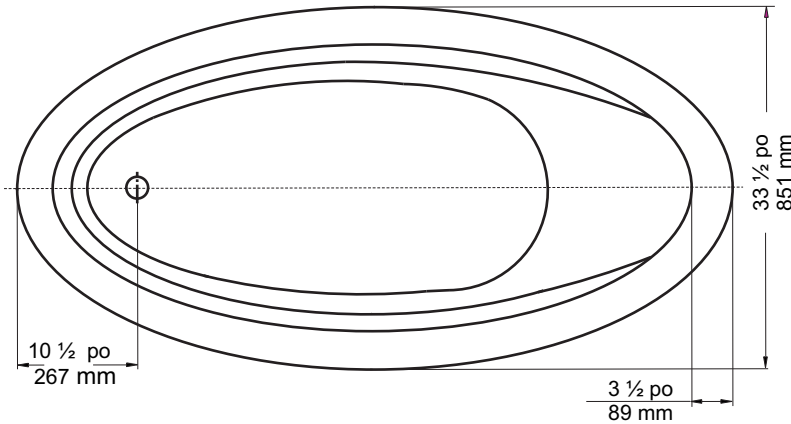
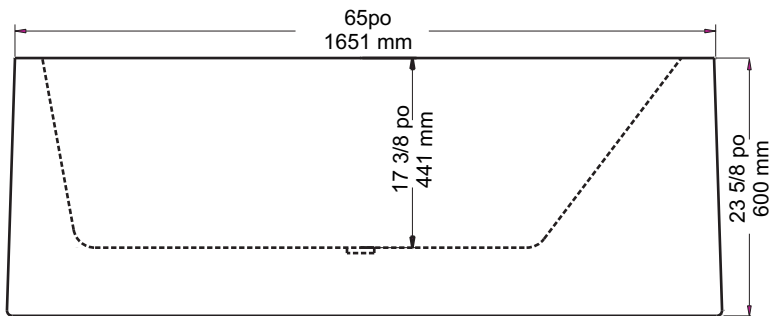


CF1010 - Baignoire podium

Taille:: 65 po x 33 ½ po x 23 5/8 po
1651 mm x 851 mm x 600 mm

CARACTÉRISTIQUES ET AVANTAGES DES PRODUITS

- CF1010 - Baignoire blanc seulement
- Acrylique formé sous vide et renforcé de fibre de verre
- Fini très lustré résistant aux rayures, aux taches et à la décoloration
- Comprend un cadre en acier inoxydable



- * Robinetterie non incluse
- * Hauteur finie dimensions peuvent être déterminés par pieds
- * Aucun vidange / trop-plein installés.
S'il vous plaît, voir la section optionnelle pour vidange d'accompagnement et de trop-plein

OPTIONNEL

- AWO22PC - Vidange et trop-plein télescopique de 22 po avec clapet d'évacuation relevable en chrome poli
- AWO22BN - Vidange et trop-plein télescopique de 22 po avec clapet d'évacuation relevable en nickel brossé

SPÉCIFICATIONS GÉNÉRALES

POIDS :	
Baignoire	82 kg (180 lb)
DIMENSIONS DE PROFONDEUR DE LA BAIGNOIRE	
	991 mm x 521 mm
	(39 po x 20 ½ po) au fond
CAPACITÉ DE DRAINAGE JUSQU'AU TROP-PLEIN	
	230 litres (50.5 gallons)
PROFONDEUR DE LA BAIGNOIRE DU DRAIN AU TROP-PLEIN	
	321 mm (12 5/8 po)
DIAMÈTRE DU DRAIN	
	51 mm (2 po) de diam.
DIAMÈTRE DU TROP-PLEIN	
	64 mm (2 ½ po) de diam.
DÉGAGEMENT DU DRAIN AU PLANCHER	
	121 mm (4 ¾ po)

CONSULTER LES DIRECTIVES D'INSTALLATION FOURNIES POUR OBTENIR DE PLUS AMPLES RENSEIGNEMENTS.

IMPORTANT : Les dimensions des appareils sont nominales et peuvent varier de ± 6 mm (1/4 po). Ces dimensions peuvent être changées à la discrétion du fabricant.

CONFORME À CAN/CSA - B45.0

