

Free Standing Collection



CF1005 - Freestanding bath

Size: 66 1/4" x 31" x 23 3/4"
1683 mm x 787 mm x 603 mm

PRODUCT FEATURES & BENEFITS

- CF1005 - bath white only
- Vacuum formed acrylic reinforced with fiberglass
- Scratch, stain and fade resistant high gloss finish
- Includes a steel frame

* Fixtures not included

* Finished height dimensions can be determined by feet levelers

* No waste / overflow installed.
Please, see optional section for accompanying Waste & Overflow

OPTIONAL

- AWO22PC - 22" Telescopic Waste & Overflow with push up drain in polished chrome
- AWO22BN - 22" Telescopic Waste & Overflow with push up drain in brushed nickel

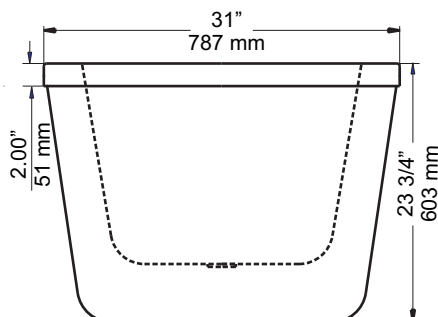
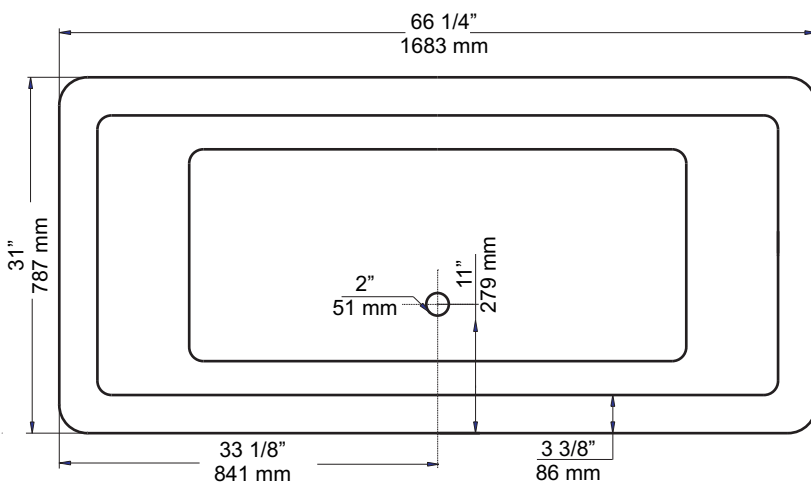
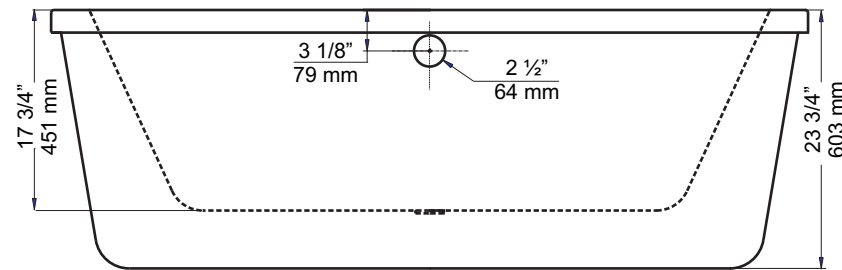
GENERAL SPECIFICATIONS

BATHTUB WEIGHT	92 kg (202 lbs)
BATHING WELL DIMENSIONS	1079 mm x 457 mm (42 1/2" x 18") at bottom
CAPACITY TO DRAIN OVERFLOW	220 litres (48.5 gallons)
BATHTUB WATER DEPTH FROM DRAIN TO OVERFLOW	371 mm (14 5/8")
DRAIN OPENING	51 mm (2" DIA.)
OVERFLOW OPENING	64 mm (2 1/2" DIA.)
DRAIN TO FLOOR CLEARANCE	127 mm (5")

REFER TO INSTALLATION INSTRUCTIONS SUPPLIED FOR ADDITIONAL INFORMATION.

IMPORTANT: Dimensions of fixtures are nominal and may vary ± 6 mm (1/4"). These measurements are subject to change at Manufacturer's discretion.

MEETS CAN/CSA - B 45.0



Collection de Baignoires Autoportantes



CF1005 - Baignoire podium

Taille: 66 1/4 po x 31 po x 23 3/4 po
1683 mm x 787 mm x 603 mm

CARACTÉRISTIQUES ET AVANTAGES DES PRODUITS

- CF1005 - Baignoire blanc seulement
- Acrylique formé sous vide et renforcé de fibre de verre
- Fini très lustré résistant aux rayures, aux taches et à la décoloration
- Comprend un cadre en acier inoxydable

* Robinetterie non incluse
* Hauteur finie dimensions peuvent être déterminés par pieds
* Aucun vidange / trop-plein installés.
S'il vous plaît, voir la section optionnelle pour vidange d'accompagnement et de trop-plein

OPTIONNEL

- AWO22PC - Vidange et trop-plein télescopique de 22 po avec clapet d'évacuation relevable en chrome poli
- AWO22BN - Vidange et trop-plein télescopique de 22 po avec clapet d'évacuation relevable en nickel brossé

SPÉCIFICATIONS GÉNÉRALES

POIDS :
Baignoire 92 kg (202 lb)
DIMENSIONS DE PROFONDEUR DE LA BAIGNOIRE
1079 mm x 457 mm
(42 1/2 po x 18po) au fond
CAPACITÉ DE DRAINAGE JUSQU'AU TROP-PLEIN 220 litres (48.5 gallons)
PROFONDEUR DE LA BAIGNOIRE DU DRAIN AU TROP-PLEIN 371 mm (14 5/8po)
DIAMÈTRE DU DRAIN 51 mm (2po) de diam.
DIAMÈTRE DU TROP-PLEIN 64 mm (2 1/2 po) de diam.
DÉGAGEMENT DU DRAIN AU PLANCHER 127 mm (5 po)

CONSULTER LES DIRECTIVES D'INSTALLATION FOURNIES POUR OBTENIR DE PLUS AMPLES RENSEIGNEMENTS.

IMPORTANT : Les dimensions des appareils sont nominales et peuvent varier de ± 6 mm (1/4 po). Ces dimensions peuvent être changées à la discrétion du fabricant.



CONFORME À CAN/CSA - B45.0

