



WASTE & OVERFLOW for the AZZURA FREESTANDING BATH COLLECTION

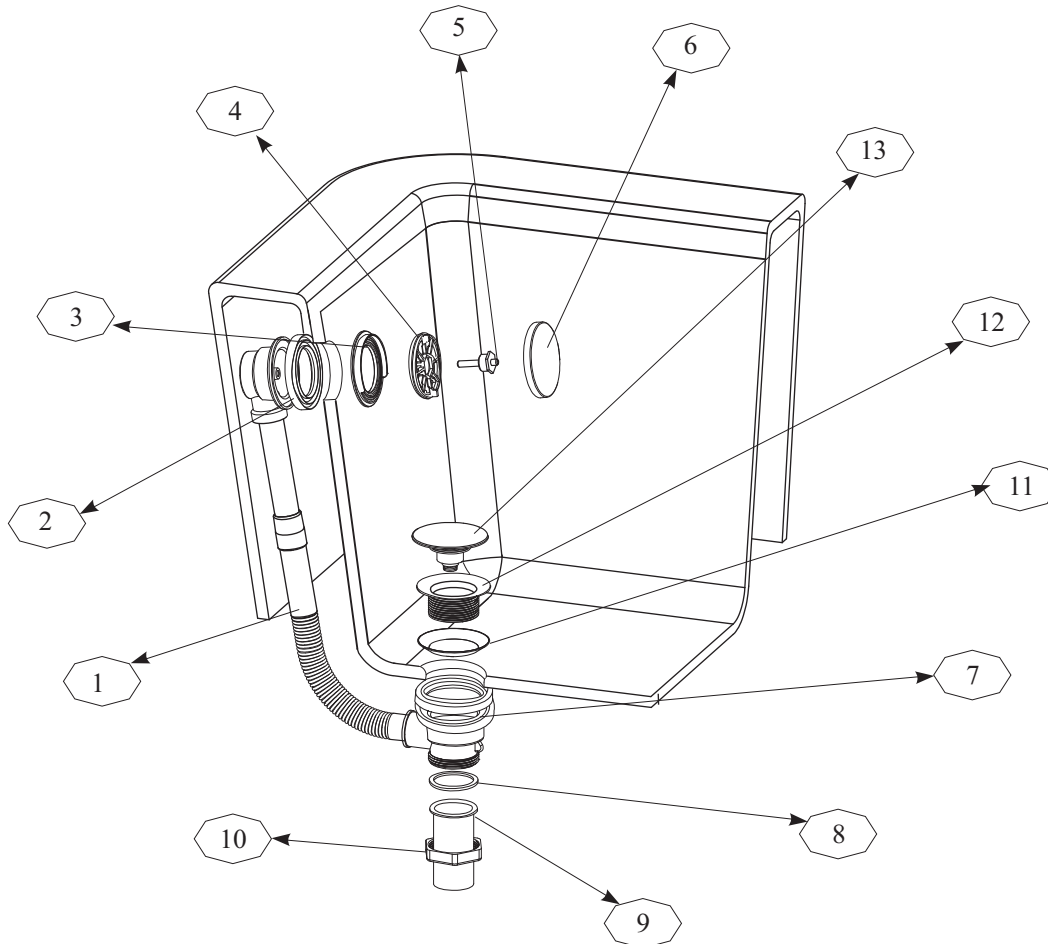
AWO22PC – 22” Telescopic Waste & Overflow with push up drain in polished chrome

AWO22BN – 22” Telescopic Waste & Overflow with push up drain in brushed nickel

INSTALLATION INSTRUCTIONS AND OWNERS MANUAL

ASSEMBLY SHOWN IN ORDER

ITEM NO.	DESCRIPTION	QTY.	ITEM NO.	DESCRIPTION	QTY.
1	OVERFLOW DOWN PIPE	1	8	TAILPIECE WASHER	1
2	OVERFLOW GASKET	1	9	TAILPIECE TUBE	1
3	OVERFLOW TIE DOWN PLATE	1	10	TAILPIECE WASHER	1
4	OVERFLOW TIE DOWN	1	11	STRAINER WASHER	1
5	OVERFLOW TIE DOWN NUT	1	12	PUSH - UP BASKET	1
6	OVERFLOW CAP	1	13	WASTE & OVERFLOW PLUG	1
7	WASTE ELBOW GASKET	1			



We want you to be completely satisfied with our products and service. If you have any comments or suggestions, please call
1-800-MIROLIN toll free.



60 Shorncliffe Rd., Toronto, Ontario M8Z 5K1
Telephone: (416) 231-9030 - Fax: (416) 231-0929

Customer Service: (416) 231-5790
1-800-MIROLIN (647-6546)
Fax, Canada: 1-800-463-2236

84 309
13 Oct. 11

VIDANGE ET TROP-PLEIN

pour la
COLLECTION DE BAIGNOIRES AUTOPORTANTES
AZZURA

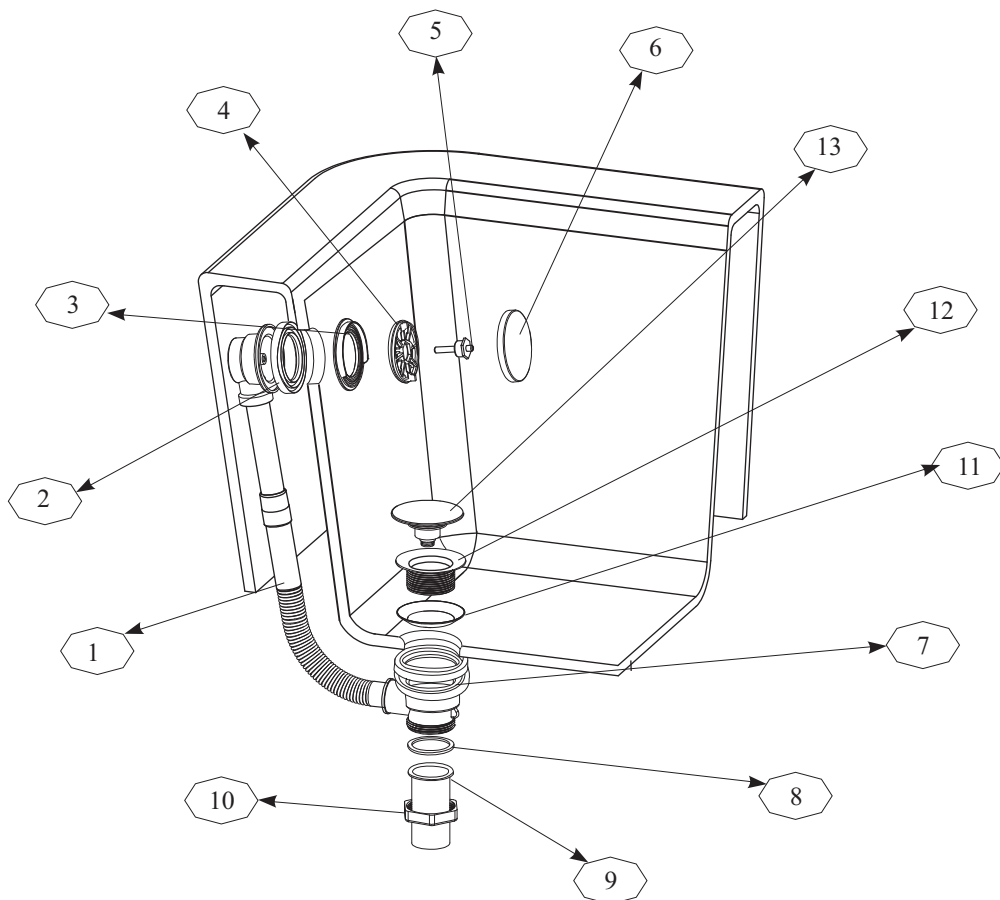
AWO22PC - Vidange et trop-plein télescopique de 22 po avec clapet d'évacuation relevable en chrome poli

AWO22BN - Vidange et trop-plein télescopique de 22 po avec clapet d'évacuation relevable en nickel brossé

INSTRUCTIONS D'INSTALLATION ET MANUEL DU PROPRIÉTAIRE

PRÉSENTÉ DANS L'ORDRE DE MONTAGE

ARTICLE	DÉSIGNATION	QUANTITÉ	ARTICLE	DÉSIGNATION	QUANTITÉ
1	TUYAU DE SORTIE DU TROP-PLEIN	1	8	RONDELLE DE TUYAU DE SORTIE	1
2	JOINT DE TROP-PLEIN	1	9	TUYAU DE SORTIE	1
3	PLAQUE D'ATTACHE DU TROP-PLEIN	1	10	ÉCROU DE TUYAU DE SORTIE	1
4	ATTACHE DE TROP-PLEIN	1	11	RONDELLE DE CRÉPINE	1
5	ÉCROU D'ATTACHE DU TROP-PLEIN	1	12	LOGEMENT DU CLAPET RELEVABLE	1
6	CAPUCHON DE TROP-PLEIN	1	13	BONDE DE VIDANGE ET TROP-PLEIN	1
7	JOINT DU COUDE DE VIDANGE	1			



Nous désirons que vous soyez entièrement satisfait de nos produits et de notre service. Pour tout commentaire ou toute suggestion, veuillez appeler sans frais au **1-800-MIROLIN**.